

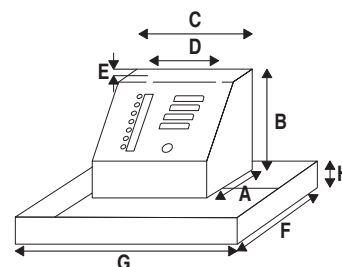
GROUPES D'ASPIRATION POUR FIOUL DEUX POMPES

MODÈLE		GPS-35 GE	GPS-70 GE	GPS-130 GE	GPS-200 GE	GPS-350 GE	GPS-950 GE	GPS-1500 GE
DÉBIT	l/h	30	70	130	200	350	950	1.500
TENSION (50 Hz)	VOLT	230 monophasé	230/400 triphasé*	230/400 triphasé*	230/400 triphasé*	230/400 triphasé*	230/400 triphasé	230/400 triphasé
TUYAU ASPIRATION RECOMMANDÉ	mm (D.E.)	12	15	15	18	22	25	32
PUISSANCE	C.V.	1/6	1/4	1/3	1/3	1/3	3/4	1½
	KW	0,12	0,18	0,25	0,25	0,25	0,55	1,1
R. RACCORD ASPIRATION	FILETAGE BSP	G 3/8" F	G ½" F	G ½" F	G ¾" F	G ¾" F	G 1" F	G 1 ¼" F
R. ALLER ET RETOUR BRÔLEURS	FILETAGE BSP	G 3/8" F	G ½" F	G ½" F	G ½" F	G ¾" F	G ¾" F	G ¾" F
NIVEAU DE SON	dB (A)	46	48	49	49	49	49	49
CAPACITÉ RÉSERVOIR	lts.	24	68	68	68	238	238	245

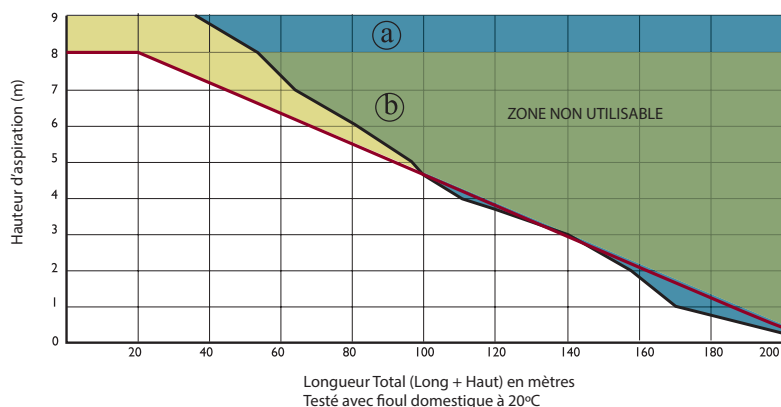


- (*) Existent en version 230 monophasé (WD).
Autres tensions et versions 60Hz sont disponibles sur demande

MODÈLE	GPS-35 GE	GPS-70 GE	GPS-130 GE	GPS-200 GE	GPS-350 GE	GPS-950 GE	GPS-1500 GE
A	263	370	370	370	600	600	600
B	370	640	640	640	1.030	1.030	1.030
C	680	760	760	760	960	960	960
D	540	—	—	—	—	—	—
E	20	—	—	—	—	—	—
F	400	430	430	430	1.090	1.090	1.090
G	800	870	870	870	1.100	1.100	1.100
H	80	185	185	185	200	200	200
Poids Approx. (kg)	18	48	50	50	97	97	97



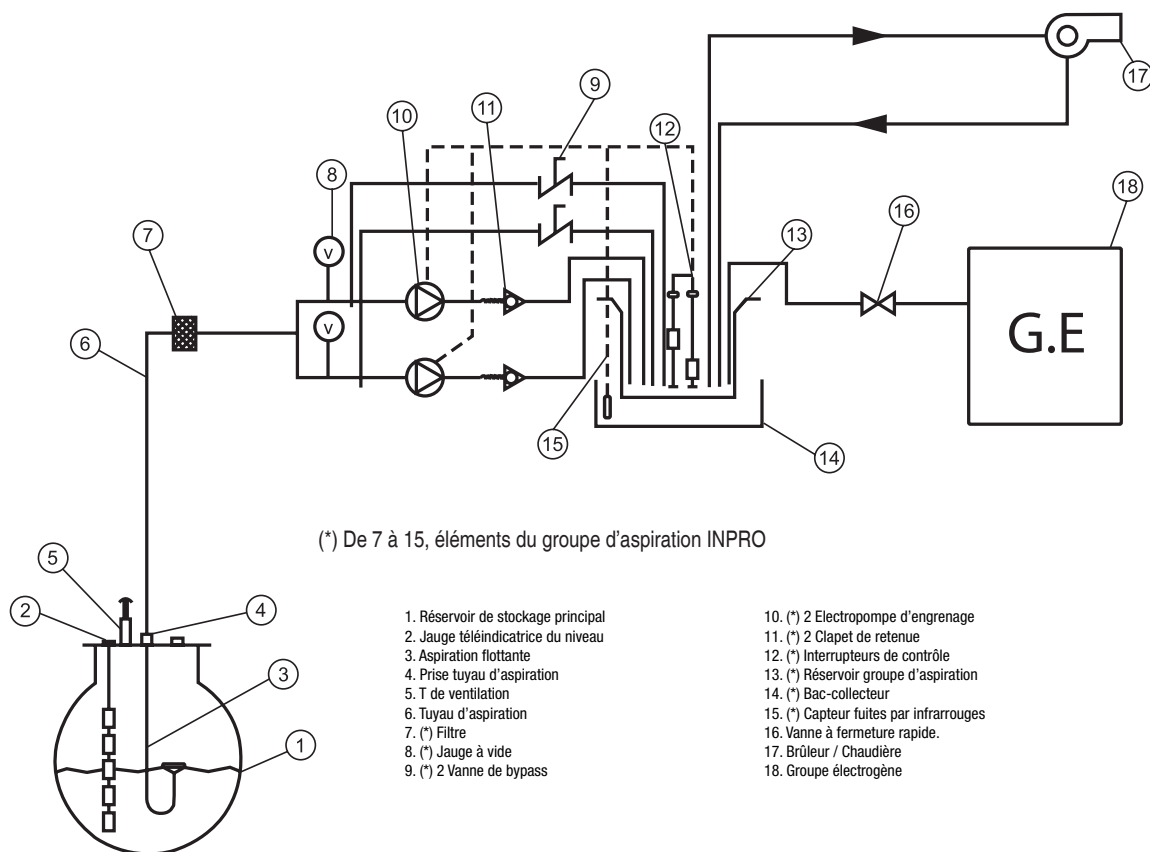
Courbes de hauteur d'aspiration et longueur totale



- Ⓐ GPS-35 N / GPS-35 GEW / GPS-70 N / GPS-70 GE / GPS-35 DRUCK
- Ⓑ GPS-130 N / GPS-130 GE / GPS-200 N / GPS-350 GE / GPS-350 N / GPS-350 GET

Contenu de livraison pompe GPS GE pour fioul

- Réservoir, 2 moteurs avec protection thermique, 2 pompes à engrenages, accouplement, collecteur, filtre, jauge à vide, clapet anti-retour, interrupteur à flotteur (4 points de commutation = 2 x opération, 2 x sécurité), thermostat de sécurité 40 ° C (température fioul au réservoir), valve bypass pour amorçage en longues aspirations. Version standard avec deux raccords pour deux brûleurs et un retour du brûleur. Avec bac de rétention et capteur de fuites par infrarouges certifié selon les lois WHG (Allemagne) et sortie d'alarme à distance par contact libre de potentiel.
- Raccordement supplémentaire pour plus de 2 brûleurs disponibles en option.
- **Système complet et prêt à fonctionner, facile d'installation et entretien**, construit selon la norme DIN EN 12514-1, et avec certification CE européenne.
- Pour l'installation au sol; sauf GPS 35 qui permet également pour un montage mural.
- Protection moteur: IP-55. Système pas adaptés pour une installation extérieure.
- Le débit dépend de la longueur d'aspiration, la perte de charge de la tuyauterie, la hauteur d'aspiration, le diamètre de tuyau et de la température (cf. courbes d'hauteur d'aspiration).



Caractéristiques Techniques

- Sortie tout ou rien de l'alarme générale.
- Sortie alimentation pour relier électriquement une électrovanne antisiphon.
- Bac de rétention avec capteur infrarouge.
- Thermostat de sécurité pour la température du fioul.
- Deux raccords d'aspiration pour deux brûleurs et un pour le retour.

Accessoires et adaptations

- 8 sorties tout ou rien pour contrôle des incidences depuis le poste centralisé (2-thermiques, 2-moteurs OK, niveau trop bas, niveau haut, température et fuites).
- Systèmes d'alarme via GSM par message SMS, ou connexion à un modem.
- Application groupes électrogènes : réservoir/cuve de plus grand volume possible.
- Modifications pour les environnements extrêmes ou soumis à des réglementations (Tropicalisation, ATEX, etc.)
- Electrovanes pour les installations en siphon.
- Prises d'aspiration additionnelles pour encore plus de brûleurs.

Code

21000000000--
 28000000000000
 2303000001---
 21000000001800