

Instalación y mantenimiento de los Grupos de Aspiración



INVESTIGACIÓN Y PRODUCCIÓN S.L.

Nov. 2008

1. Instalación	.2
2. Conexión y señalización eléctrica	.5
3. Esquemas eléctricos de conexión	.6
4. Ejemplos de aplicación	.17
5. Conexión hidráulica	.18
6. Ejemplos de aplicación	.19
7. Características técnicas	.20
8. Puesta enmarcha	.21
9. Controles y seguridad	.22
10. Mantenimiento	.24
11. Modelos	.28
12. Despiece	.32
13. Curvas de cota y longitud total	.33
14. Garantía	.34
15. Notas	.35

Los Grupos de Aspiración, se deben colocar en una superficie plana y resistente, para que no se produzcan deslizamientos ni verticales ni horizontales.

La bandeja colectora de goteos se instala en el suelo debajo del equipo.

Fijar la sonda de detección de derrames en el clip que incorpora la bandeja.

Para el tramo de aspiración recomendamos la utilización de tubería de cobre, y el uso de racores de compresión con el fin de garantizar una total estanqueidad.

Es recomendable que esta tubería sea de una sola tirada para asegurarnos que no existen tomas de aire.

“NO PONER VÁLVULA DE PIE”

El grupo está preparado para trabajar sin válvula de pie (incrementa la pérdida de carga). Emplear racores de anillo de compresión para las uniones 1, 2 y 3.

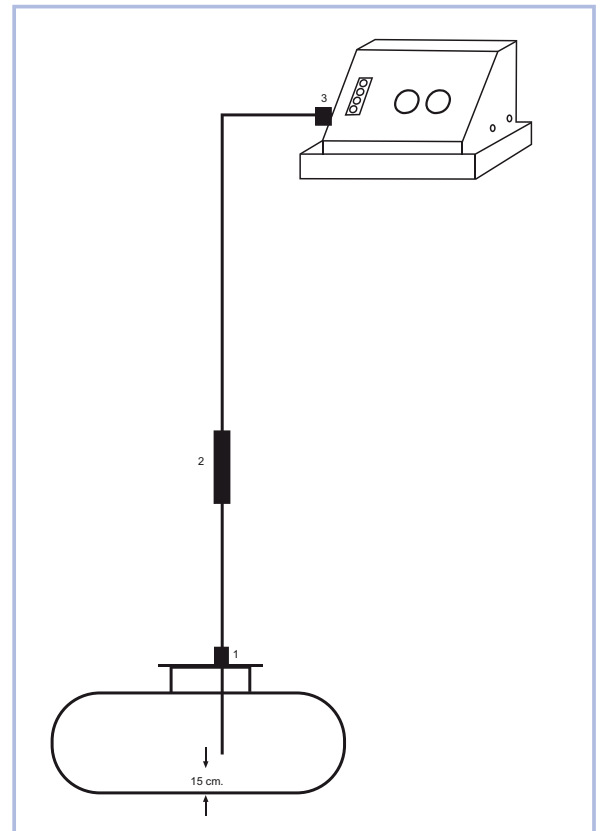
La separación del tubo de aspiración del fondo del tanque debe de ser de 15 cm. o utilizara aspiración flotante.

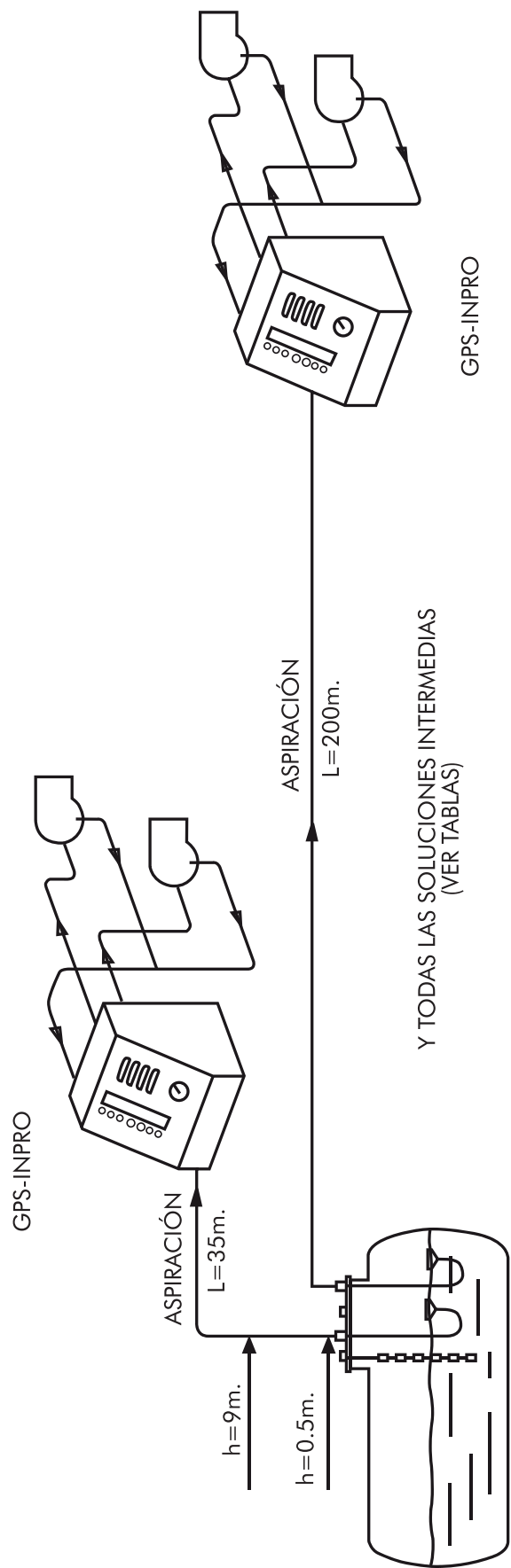
La unión 2 facilitará el desmontaje de la tapa “boca de hombre”. El racord 1 debe ser pasante al tubo de aspiración. En la unión 3 conectar el tubo con el filtro del grupo. La tubería de aspiración a la intemperie debe ser protegida con aislamiento térmico. Los diámetros de la tubería se dan en la tabla de características técnicas. Las distancias de aspiración son las que aparecen en la página 33.

Por último conectaremos la/s salida/s al quemador/es teniendo en cuenta la ida y el retorno de los mismos.

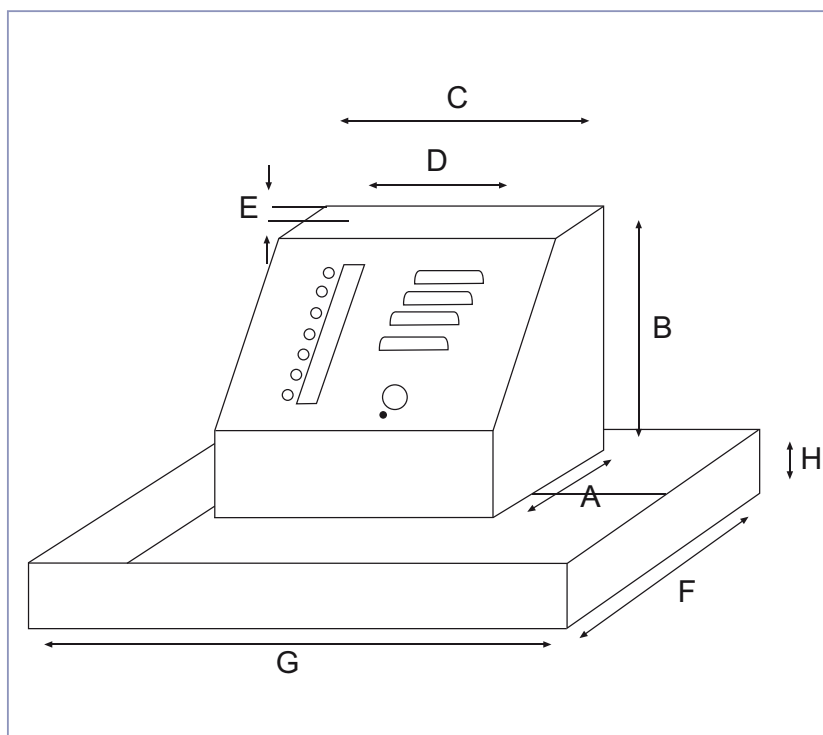
Una vez realizada correctamente la conexión hidráulica se realizará la conexión eléctrica. En los equipos trifásicos, observar que el giro de las bombas es el sentido de las flechas (el cambio giro bomba, se realiza intercambiando dos fases).

Emplear tubo de las mismas características en toda la línea de aspiración. Ver página 2.





Dimensiones (mm)



MODELO	GPS-35 N	GPS-35 DRUCK	GPS-70 N	GPS-130 N	GPS-200 N	GPS-350 N
	GPS-35 GE		GPS-70 GE	GPS-130 GE	GPS-200GE	GPS-350 GE
A	238	238	312	312	312	500
	260		312	312	312	500
B	350	350	640	640	640	930
	350		640	930	930	930
C	340	582	420	420	420	650
	640		760	760	760	980
D	240	482	0	0	0	0
	540		0	0	0	0
E	2	20	0	0	0	0
	20		0	0	0	0
F	400	400	480	480	480	480
	400		480	480	480	480
G	500	740	710	710	710	950
	500		940	940	940	130
H	85	85	110	110	110	150
	85		110	110	110	150
Peso Aprox. (kg)	10	37,5	35	36	36	75
	18		48	48	48	97

SEÑALIZACIÓN

- Piloto térmico 1 y 2: indica haber saltado el térmico correspondiente al M1 o M2.
- Piloto termostato: indica bloqueo por alta temperatura del depósito (>40°C).
- Piloto nivel alto: indica bloqueo por alto nivel del depósito.
- Piloto bajo nivel: indica bloqueo por bajo nivel del depósito.
- Piloto derrames: indica bloqueo por derrame de los grupos trifásicos de aspiración, en grupos monofásicos se indica mediante el detector de derrames de enchufe.

GUARDAMOTOR (excepto GPS-35/WT)

Este componente sale regulado de fábrica y conexionado. Ver esquemas de conexionado eléctrico en los modelos NT y GET

Grupos Trifásicos

El grupo sale de fábrica preparado para trabajar a 400 V. (si deseamos conectar a 230 V. trifásico), hemos de realizar los cambios siguientes:

1. Conectar motor en estrella.
2. Puentear B con S.
3. Regular el relé térmico al máximo.

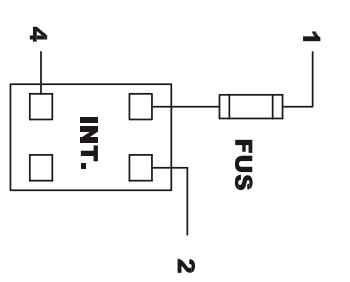
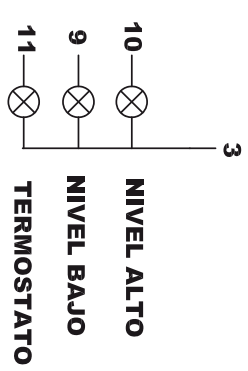
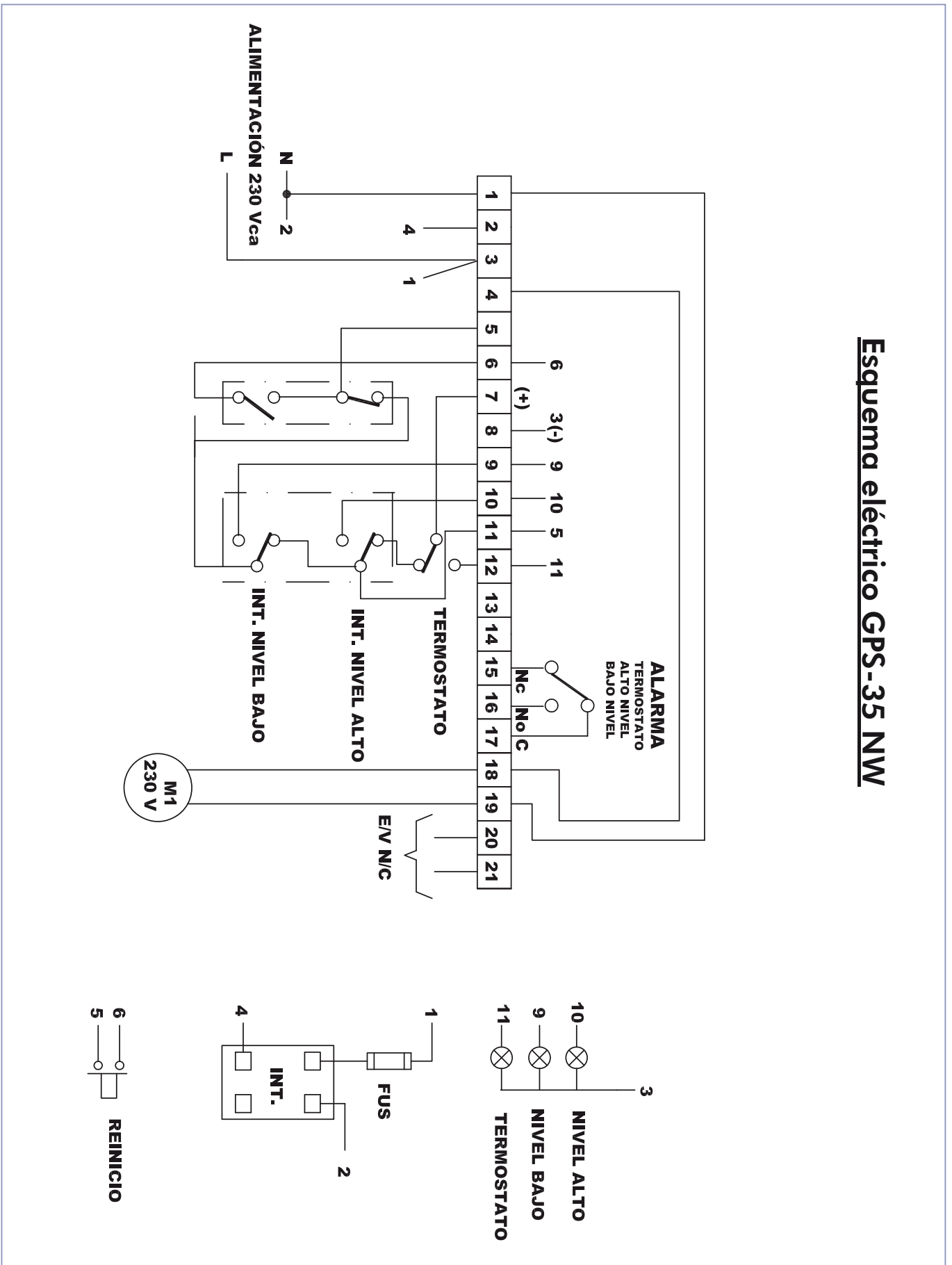
VARIADOR

Cuadro de conexiones y control en grupos sencillos monofásicos. Conectado a 230 Vca. monofásico.

Dotado de protección por consumo del motor, cortocircuito del motor, falta de comunicación con el motor.

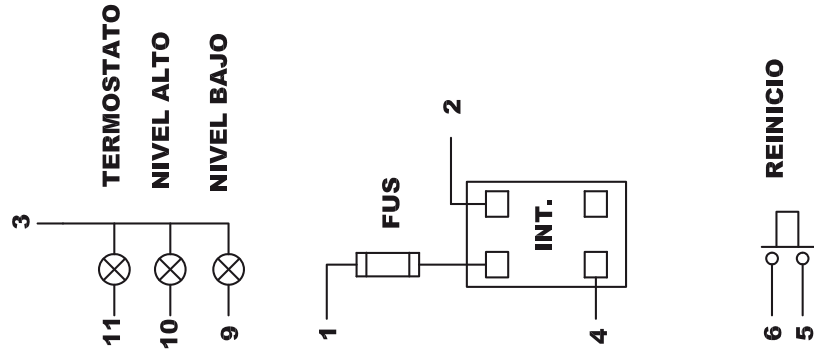
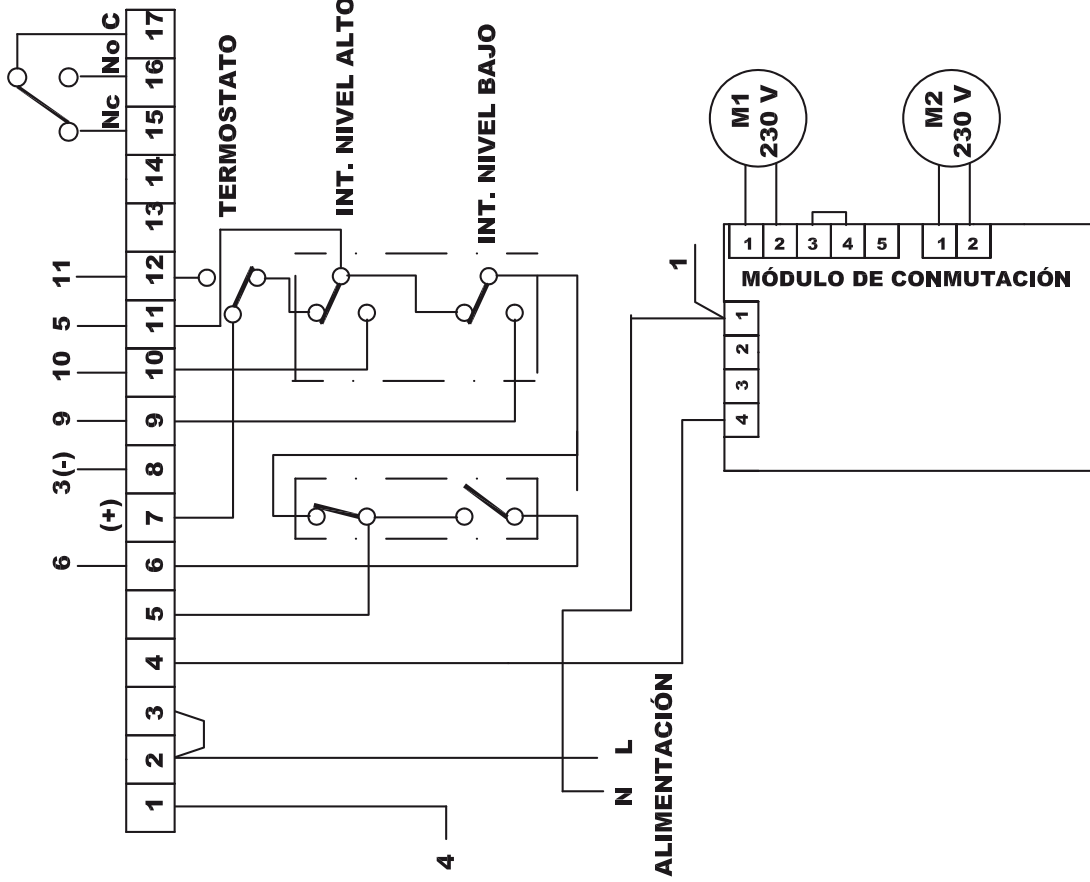
MODELO	230 (III)	400 (III)
GPS-70	0,7 A	MÍNIMO
GPS-130	1,7 A	MÍNIMO
GPS-350	2,8 A	MÍNIMO

Esquema eléctrico GPS-35 NW

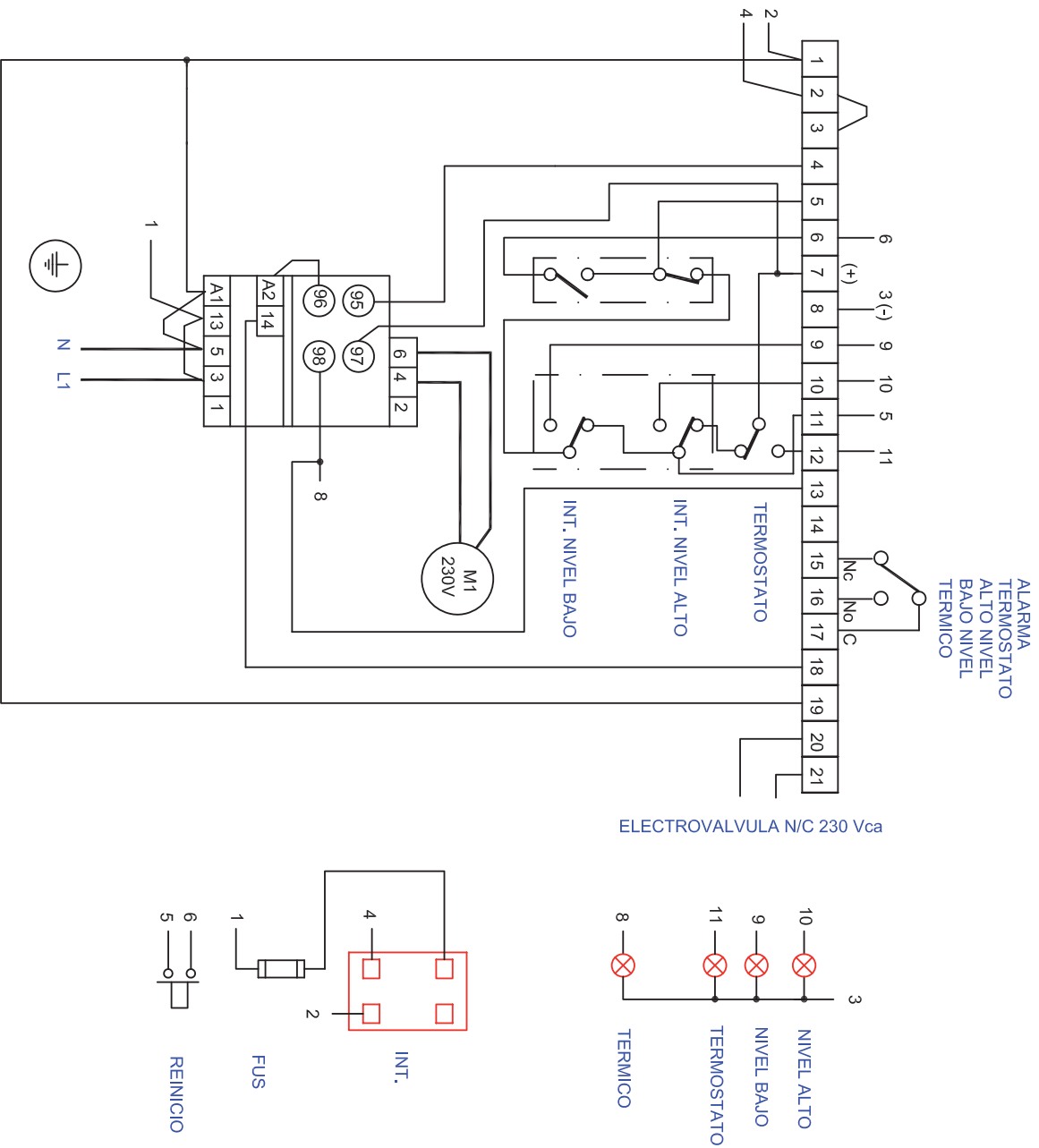


Esquema eléctrico GPS-35 GEW

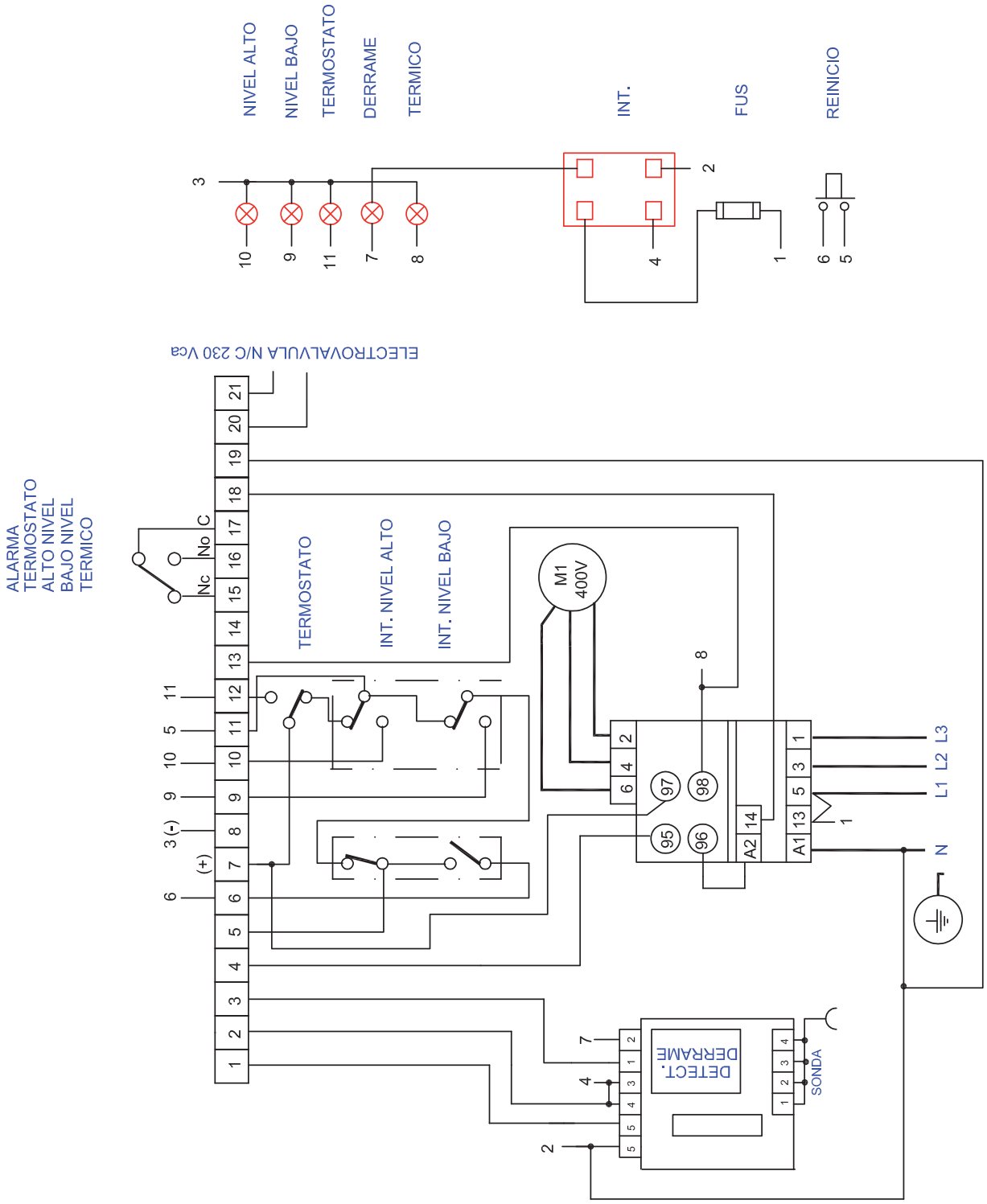
ALARMA
 TERMOSTATO
 ALTO NIVEL
 BAJO NIVEL



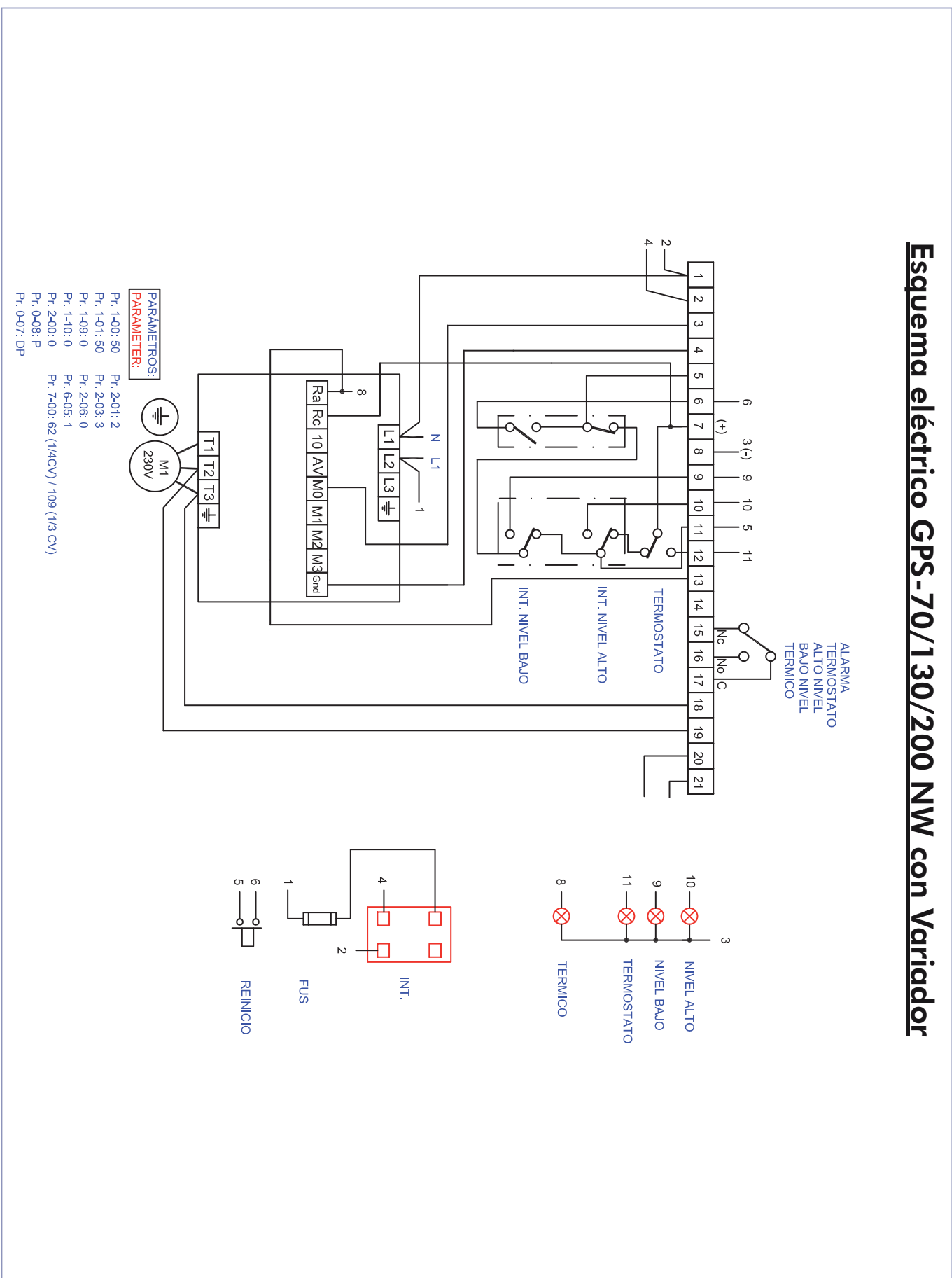
Esquema eléctrico GPS-70/130/200 NW



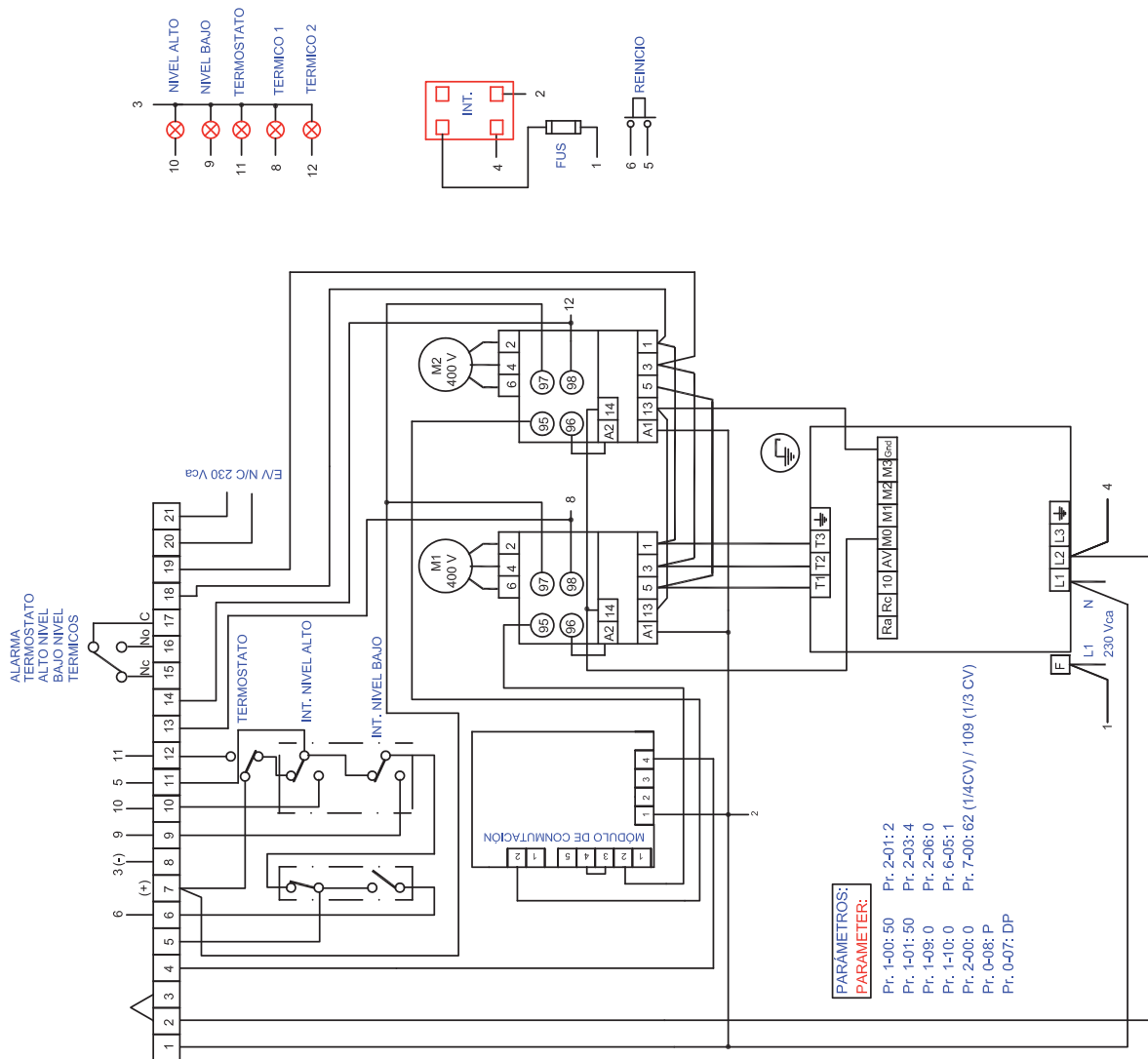
Esquema eléctrico GPS-70/130/200 NT



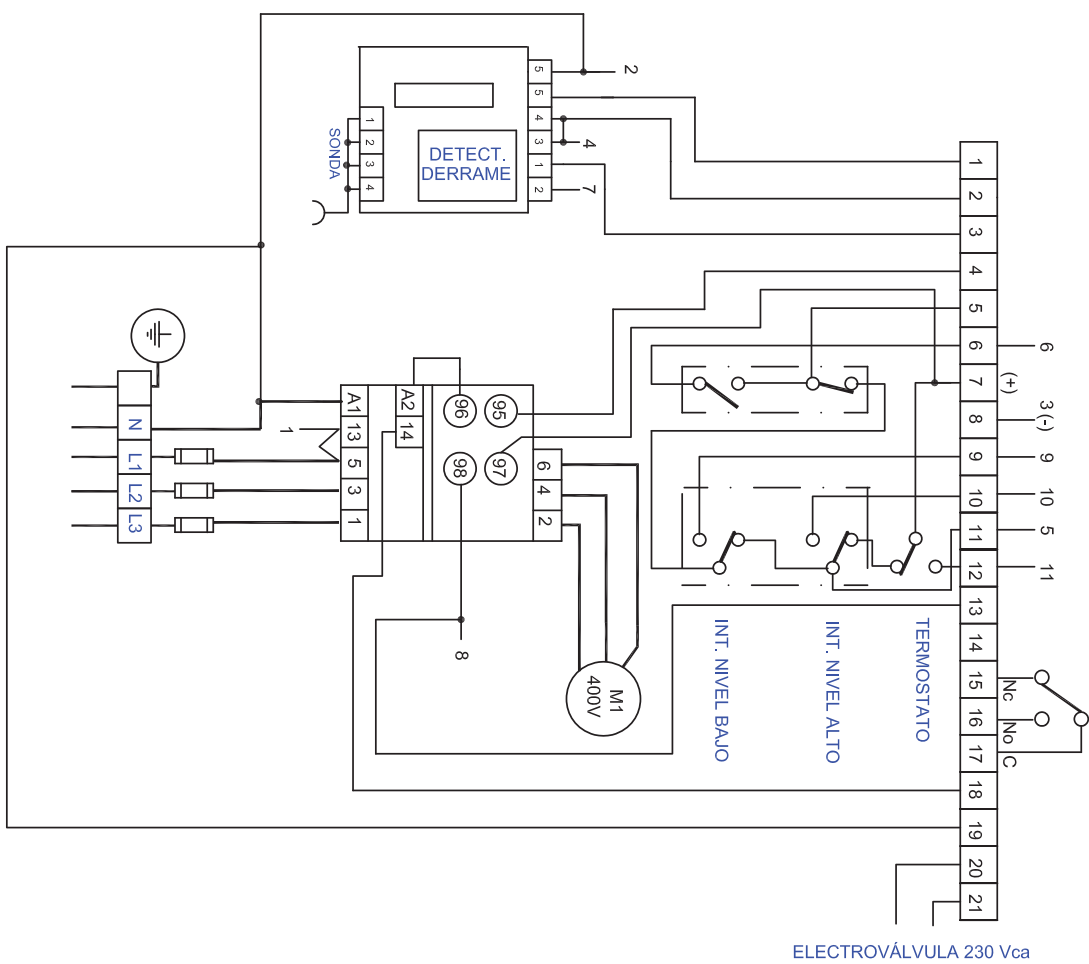
Esquema eléctrico GPS-70/130/200 NW con Variador



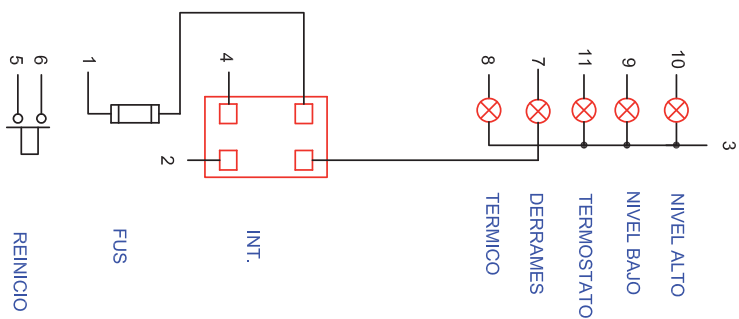
Esquema eléctrico GPS-70/130/200 GEW con Variador



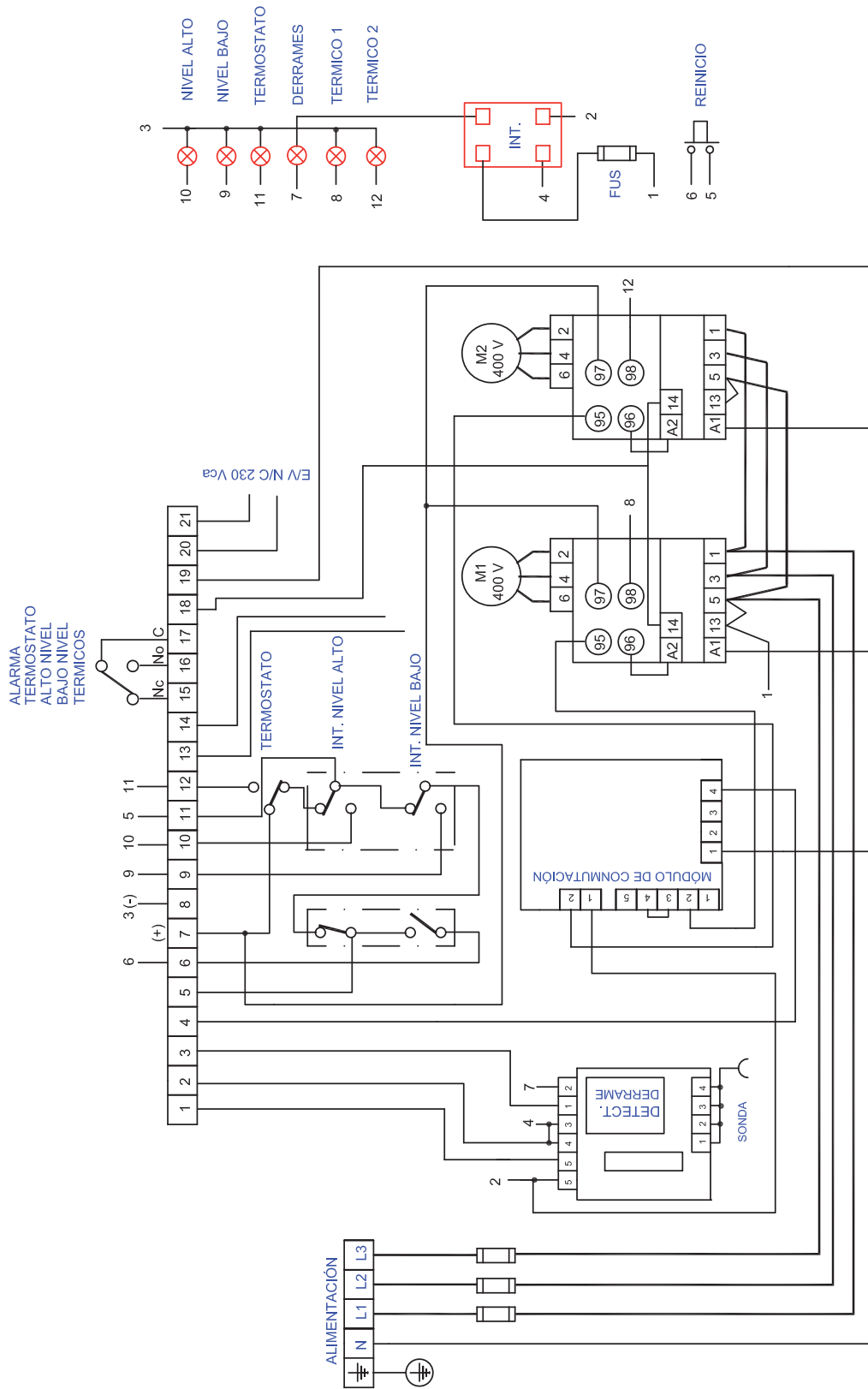
Esquema eléctrico GPS-350 NT



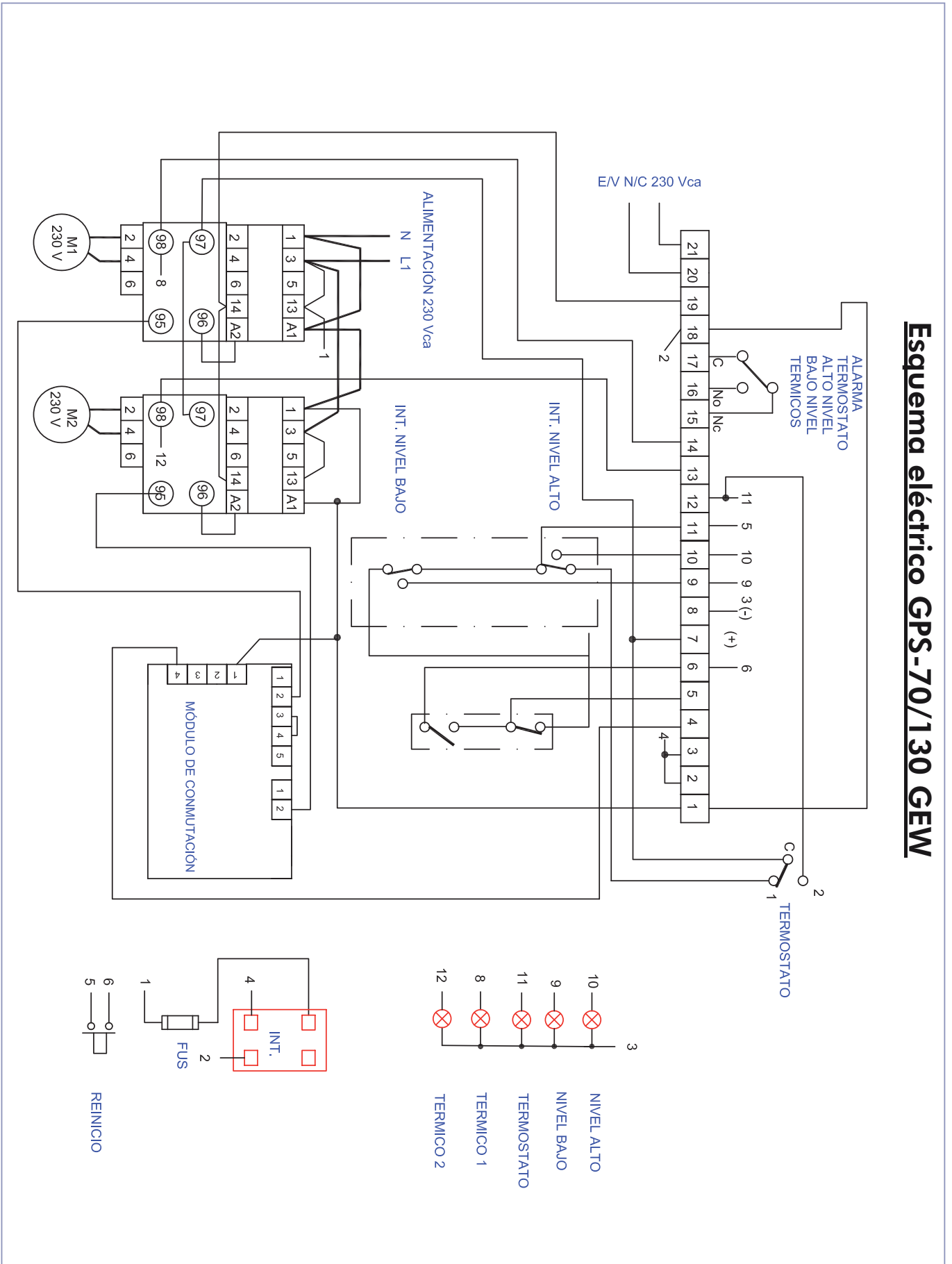
ELECTROVÁLVULA 230 Vca



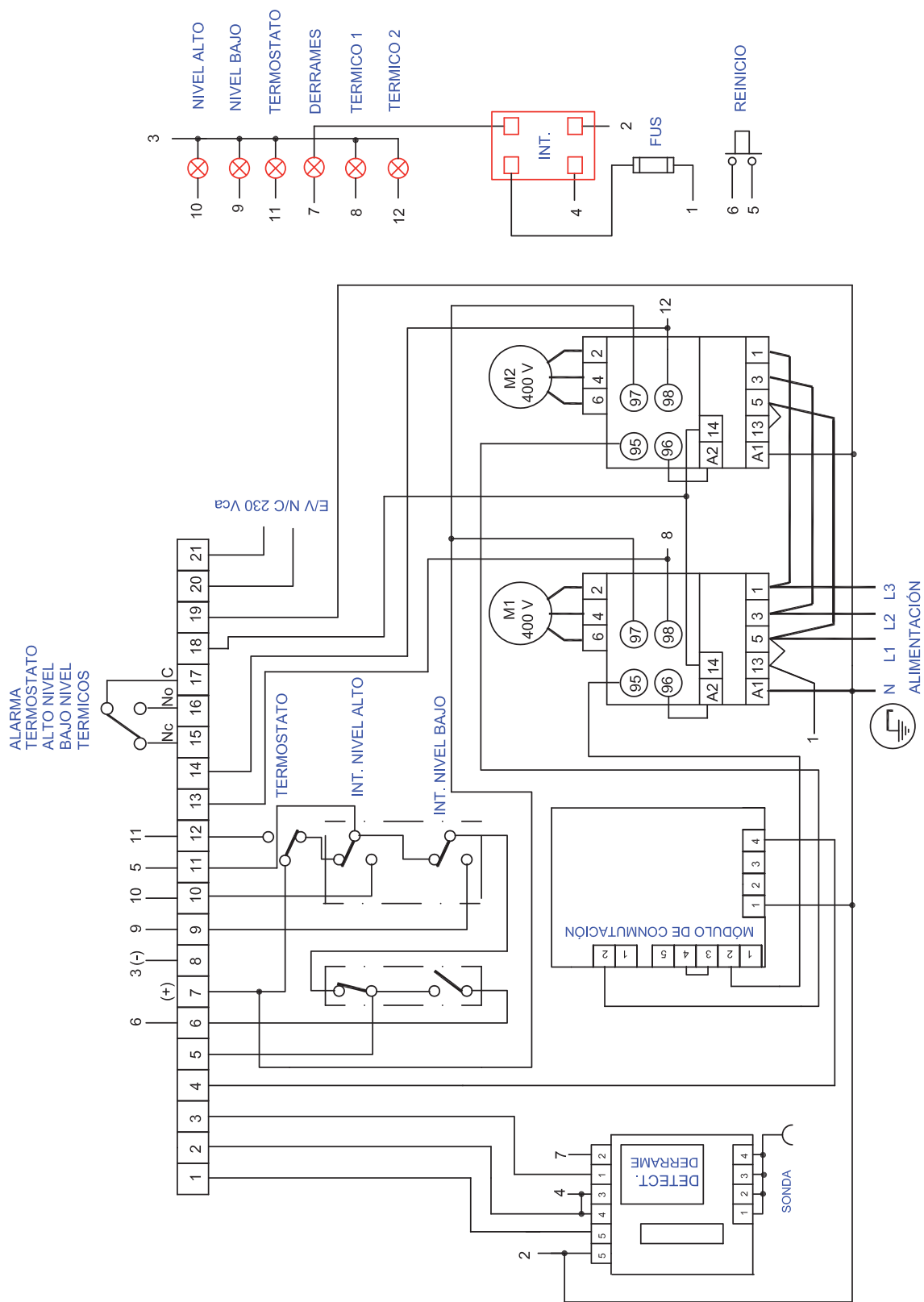
Esquema eléctrico GPS-350 GET



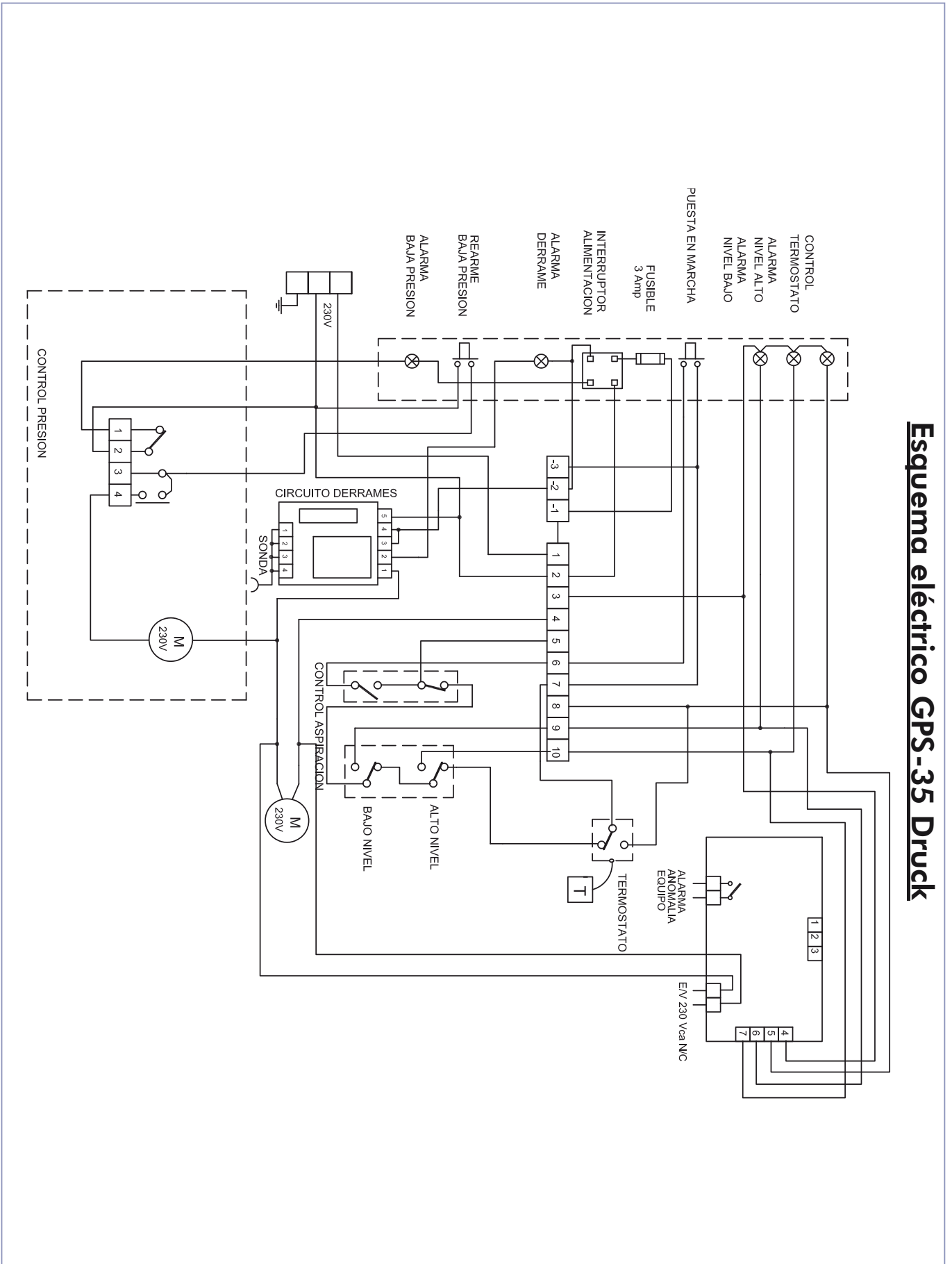
Esquema eléctrico GPS-70/130 GEW



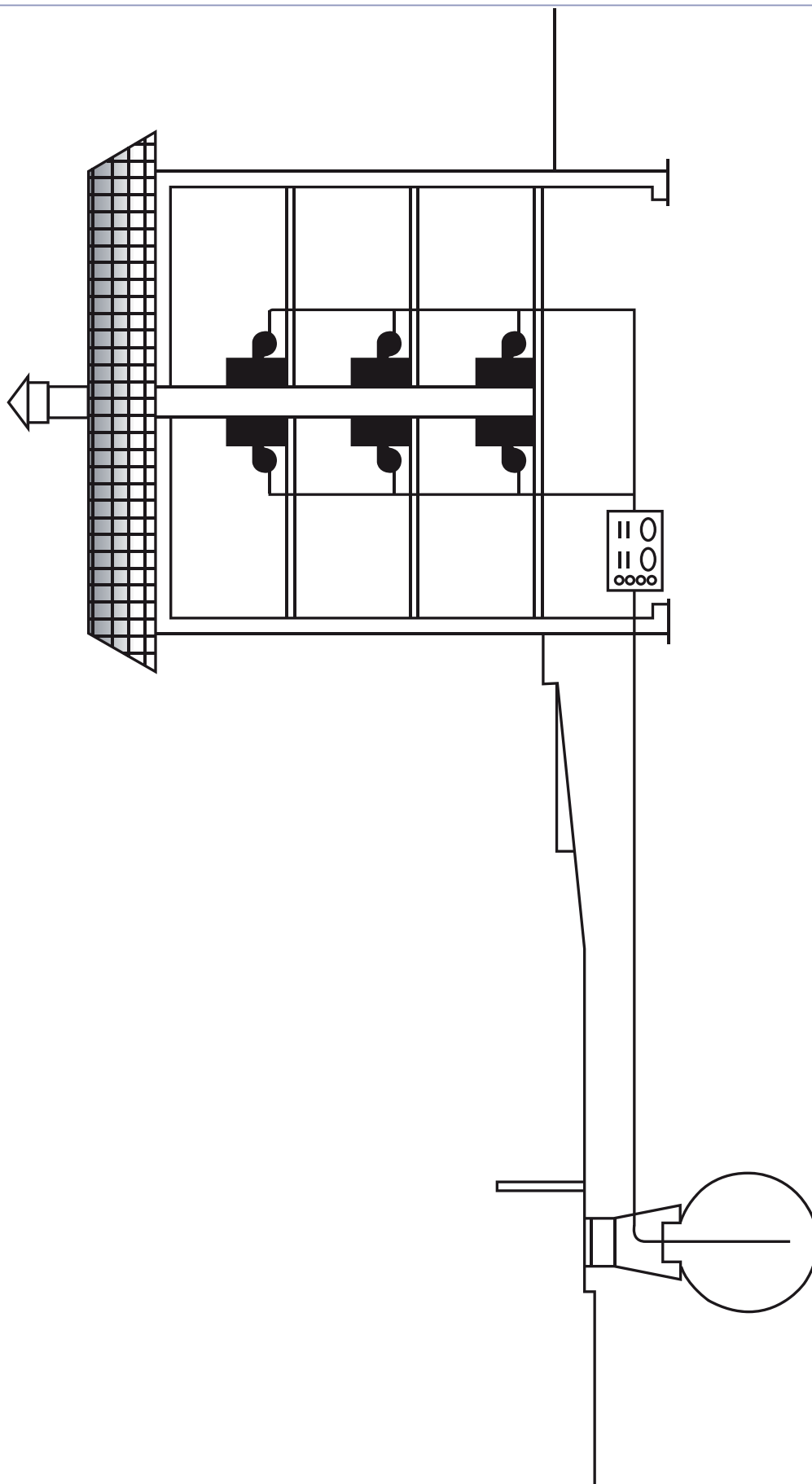
Esquema eléctrico GPS-70/130 GET

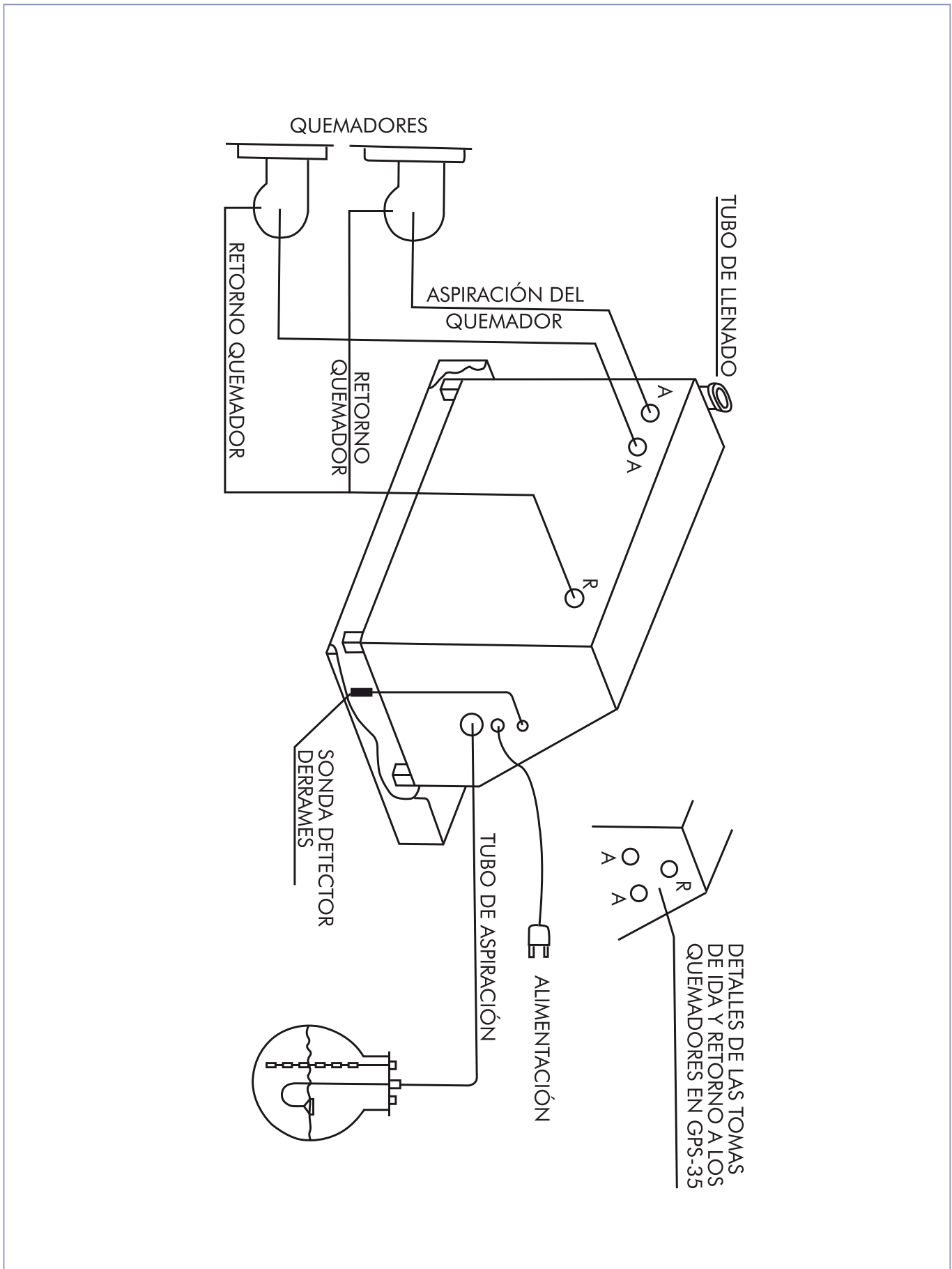


Esquema eléctrico GPS-35 Druck

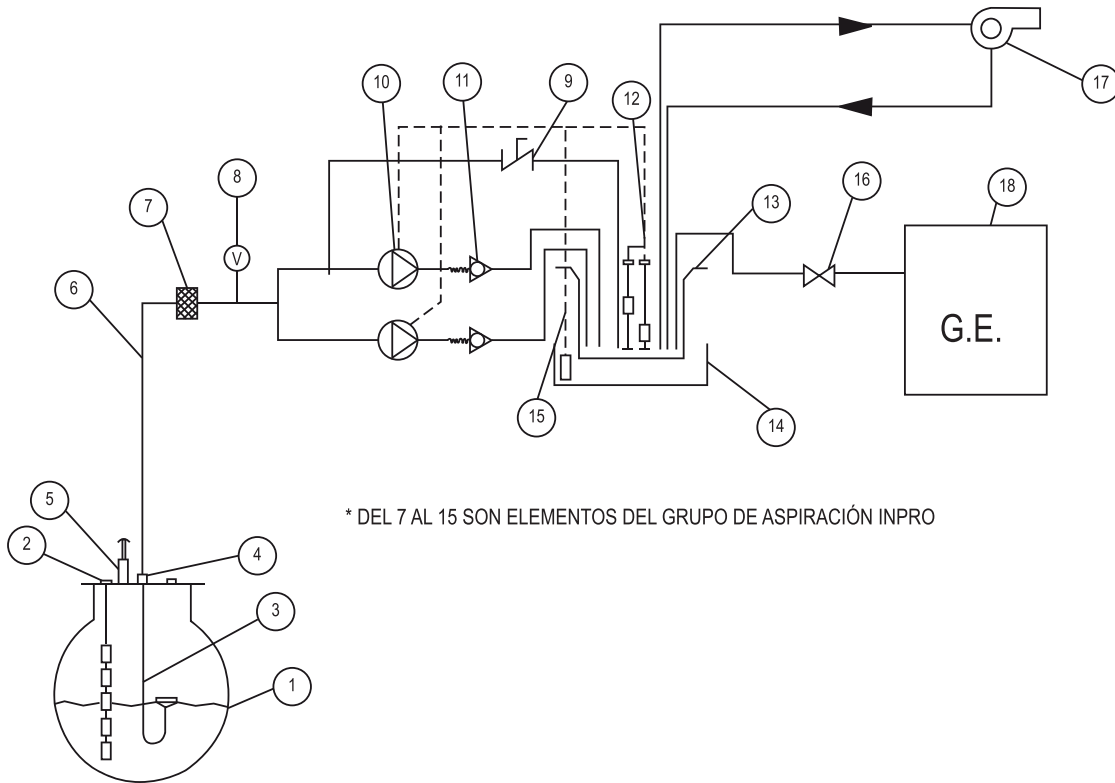


Aplicación GPS-35 Druck





Esquema de aplicación



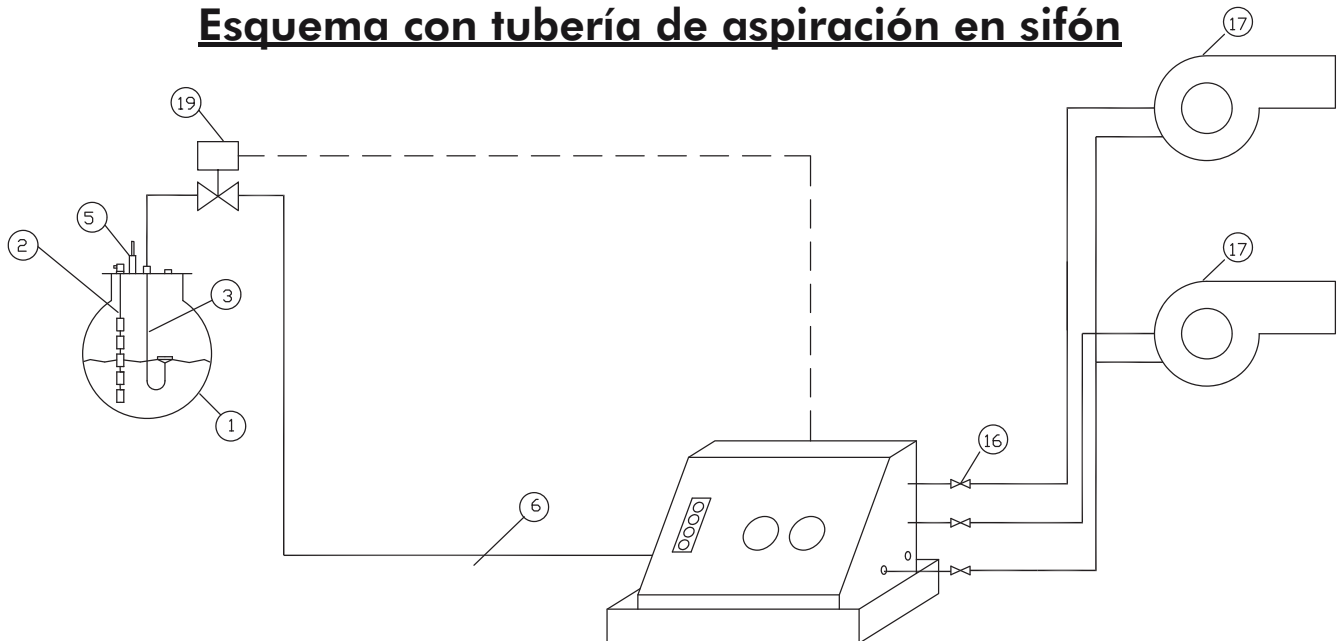
* DEL 7 AL 15 SON ELEMENTOS DEL GRUPO DE ASPIRACIÓN INPRO

1. Tanque de almacenamiento principal.
2. Sonda teleindicadora de nivel.
3. Aspiración flotante.
4. Boca de hombre.
5. Te de ventilación.
6. Tubo de aspiración.
7. (*) Filtro autolimpiante.

8. (*) Vacuómetro.
9. (*) 2 válvulas bypass.
10. (*) 2 electrobombas de engranaje.
11. (*) 2 válvulas antirretorno.
12. (*) Interruptores de servicio/seguridad (nivel).
13. (*) Depósito.
14. (*) Bandeja colectora.

15. (*) Sonda detector derrames.
16. Válvula de cierre rápido.
17. Quemador / caldera.
18. Grupo electrógeno.
19. E.V. 230 Vca. N/C (obligatorio instalar para evitar el efecto sifón).

Esquema con tubería de aspiración en sifón



MODELO	CAUDAL	TENSIÓN DE ALIMENTACIÓN	CONSUMO	POTENCIA	ASPIRACIÓN	IDA Y RETORNO QUEMADOR	CAPACIDAD DEPÓSITO	NIVEL DE SONIDO
	l/h	VOLTIOS	AMPERIOS	C.V.	mmØ	mmØ	l	dB (A)
GPS-35 N	30	230 monofásico	1,38	1/6	12	12	8	46
GPS-35 GE	30	230 monofásico	1,38	1/6	12	12	27	46
GPS-35 DRUCK	30/30	230 monofásico	2,76	1/6 + 1/6	12	12	8	46
GPS-70 N	70	230/400 trifásico (*)	0,9/0,43	1/4	15	15	35	48
GPS-70 GE	70	230/400 trifásico (*)	0,9/0,43	1/4	15	15	60	48
GPS-130 N	130	230/400 trifásico (*)	1,15/0,55	1/3	15	15	35	49
GPS-130 GE	130	230/400 trifásico (*)	1,15/0,55	1/3	15	15	60	49
GPS-350 N	350	230/400 trifásico (*)	1,15/0,55	1/3	18	18	217	49
GPS-350 GE	350	230/400 trifásico (*)	1,15/0,55	1/3	18	18	217	49

(*) Existe también en versión 230 monofásico (w) Protección Motor IP-55 (excepto GPS-35 que es IP-50)

Observamos el frontal del Grupo de Aspiración y procedemos por el siguiente orden:

1. Al conmutar el interruptor de encendido, se ilumina el piloto de Nivel Bajo. Para poner en marcha el equipo accionar el pulsador de reinicio, se pondrá en marcha la motobomba correspondiente.

2. Comprobar el sentido de giro de la motobomba, en caso de no ser el correcto, intercambiar dos fases (modelos trifásicos).

3. Introducir en el depósito gasóleo suficiente hasta que se apague el piloto de Nivel Bajo.

4. Abrir un poco la válvula de by-pass y mantenerla abierta hasta que el gasóleo llegue desde el tanque principal. De esta manera garantizamos que la bomba se mantenga lubricada hasta que llegue el combustible.

5. Una vez que el gasóleo llegue al depósito del Grupo de Aspiración cerrar la válvula by-pass para que el equipo invierta toda su capacidad de aspiración en trasegar el gasóleo del tanque.

6. Cuando el gasóleo llene el depósito del Grupo de Aspiración el interruptor de servicio detendrá la bomba.

7. En este momento nos encontramos en disposición de arrancar el/los quemadores ya que el grupo de aspiración gestionará automáticamente el suministro de combustible para los mismos.

Si tiene problemas con la conexión o la puesta en marcha de su equipo de aspiración Inpro, no dude en llamarnos al teléfono **(+34) 91 871 92 94** o mandar un email a **tecnico@inprosa.net**.



VACUÓMETRO

Nos determina las incidencias del circuito de aspiración (depresión) cuando hay toma de aire.



Si hay toma de aire al quedar parada la bomba, la aguja nos baja a cero.

Si la toma de aire es muy pequeña, tardará más tiempo (es decir, bajará muy lentamente 1 hora, 2 horas o más).

Si tenemos obstáculos, marcará 55-60 cm/Hg lo que nos indicaría que:

- La tubería de aspiración está obstruida.
- Hay válvula de pie u otro obstáculo mecánico.
- El filtro está sucio.

Si funciona el motor, la aguja marca "0" y no aspira:

- Falta combustible en el depósito. Tiene una gran toma de aire.

- Bomba reseca (engrasarla).

Si el vacuómetro marca cero y el funcionamiento es correcto:

- Mirar si el depósito está más alto que el GPS. En tal caso poner una electroválvula N/C en la aspiración con el GPS.

CIRCUITO DE MANIOBRAS



Solo para grupos gemelos.

Es el encargado de realizar la conmutación entre las bombas.

Mediante los potenciómetros se regula el tiempo de trabajo de los motores.

Si deseamos anular el motor 1, giraremos el potenciómetro de la izquierda en sentido contrario a las agujas del reloj, hasta el final.

De esta manera, no le llega corriente a este y solamente funciona el motor 2.

Para actuar sobre el motor 2, idem al caso anterior, pero con el potenciómetro de la derecha.

TERMOSTATO

Controla la temperatura del depósito y corta la alimentación del equipo cuando la temperatura sobrepasa los 40°C. Evitando la gasificación del combustible.

SONDA DE CONTROL DE NIVEL

Es el encargado de controlar el arranque y la parada del grupo dependiendo del nivel del depósito. Corta el sistema por alto nivel y lo pone en marcha por nivel bajo. Además el sistema dispone de dos señales por máximo / mínimo / seguridad.

CIRCUITO DE CONTROL DE DERRAMES

Para el grupo cuando la sonda de derrames detecta el líquido de la bandeja colectora.

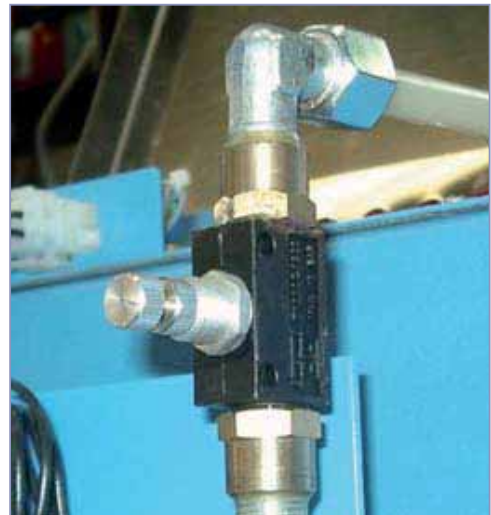
VÁLVULA BY-PASS (CEBADO)

Tiene la función de cebar la/s bomba/s para grandes aspiraciones o cuando la bomba está reseca.

APLICACIÓN

A) Si deseamos cebar la bomba, se debe girar ligeramente la tuerca hacia la izquierda, de esta manera se autoceba y aspira correctamente.

B) Una vez que el equipo ha aspirado debe cerrarse, es decir, girar totalmente a la derecha para que el equipo invierta toda su capacidad de aspiración en trasegar el gasóleo del tanque.



FILTRO

Cuando el vacuómetro marque más de lo normal, o se quiera limpiar la canastilla del filtro, realizar un mantenimiento.

Una vez al año por sistema limpiar.

Es importante que al desmontar y montar se tenga mucho cuidado de dejar bien puestas las juntas (utilizar aceite para asentar bien las juntas). Si se detecta alguna grieta o deformación en el material "Cambiar".

HERRAMIENTAS

- Juego llaves fijas - Aceitera (aceite de engrase normal).

RECAMBIOS

- Filtros completos.

LATIGUILLOS

No requiere mantenimiento especial. No obstante al ser goma nitrilica, es aconsejable la sustitución a los 5 - 6 años.



HERRAMIENTAS

- Juego llaves fijas 14 a 26.

RECAMBIOS

- Racord acero recto 10 x 3/8".
- Racord acero recto 15 x 1/2".
- Racord acero codo 10 x 3/8".
- Racord acero codo 15 x 1/2".
- Latiguillos rectos 10 x 10.
- Latiguillos rectos 15 x 15.
- Latiguillos codo 15 x 15.

BOMBA

Si se ha quedado reseca (por rodar en vacío, trasiego de agua, etc). Inyectar aceite en la aspiración, haciendo simultáneamente pulsadas intermitentes en el rearme hasta que queden bañados los engranajes. Si no se resolviera reponerla. Se recomienda que el cambio de retén se realice en la fábrica.

HERRAMIENTAS

- Juego llaves fijas 6 a 15, y aceitera (aceite de engrase normal).

RECAMBIOS

- Bombas con juegos de racores montados.

ACOPLAMIENTO (embrague)

En la revisión periódica de tres meses:

- COMPROBAR:

-Prisioneros y chavetas de arrastre.

- HERRAMIENTAS

- Juego de llaves Allen de 2,5 hasta 6.

- Atornillador mediano.

- RECAMBIOS

- Juego Love-joil y muelle de embrague GPS-35



MOTOR

Si apreciamos un color tostado de la pintura, es debido a que se está produciendo sobrecalentamiento. El exceso de calor indica que el motor está funcionando con irregularidad.

Revisar el consumo de las fases (deben ser las tres iguales). Si hay ruidos, revisar rodamiento y posible roces. Revisar si hay roces.

HERRAMIENTAS

- Polímetro, juego de destornilladores, llave de tubo 7 y juego de llaves fijas 6 - 15.

RECAMBIOS

- Motor completo.

VÁLVULAS DE RETENCIÓN



Puede producirse en algún caso la introducción de algún sólido duro, produciendo un mal cierre en el asiento, ver la forma de eliminar sin desmontar. (Soltando el latiguillo) si no es posible, reponerla (quitar dando calor en la base cuidando no quemar otros elementos).

HERRAMIENTAS

- Juego de llaves fijas 14 - 26. Soplete de fontanero.

RECAMBIOS

- Válvulas.

CIRCUITO CONTROL / MANIOBRA / DERRAMES



Determinar cual es el circuito que nos produce el mal funcionamiento del grupo, midiendo tensiones, continuidad, etc... ayudandonos del esquema eléctrico correspondiente.

HERRAMIENTAS

- Polímetro, destornillador eléctrico, planos eléctricos.

RECAMBIOS

- Circuitos eléctricos / electrónicos de los grupos de aspiración.

GUARDAMOTOR



Si no actua a pesar de llegar corriente:

- Rearmar térmico.
- Comprobar que hay continuidad.
- Comprobar la bobina contactor.

En cualquier caso que se detecte la avería SUSTITUIR.

HERRAMIENTAS

- Polímetro, destornillador eléctrico, planos eléctricos.

RECAMBIOS

- Bobina (230/400), térmicos, bloque contactor.

VACUÓMETRO

Este elemento no requiere mantenimiento. En caso de avería se debe sustituir por otro.

HERRAMIENTAS

- Soplete de gas butano - llave fija 14.

RECAMBIOS

- Vacuómetro.

OTROS RECAMBIOS

- Anillos y tuercas de acero para tubo de 10 (ó 15).



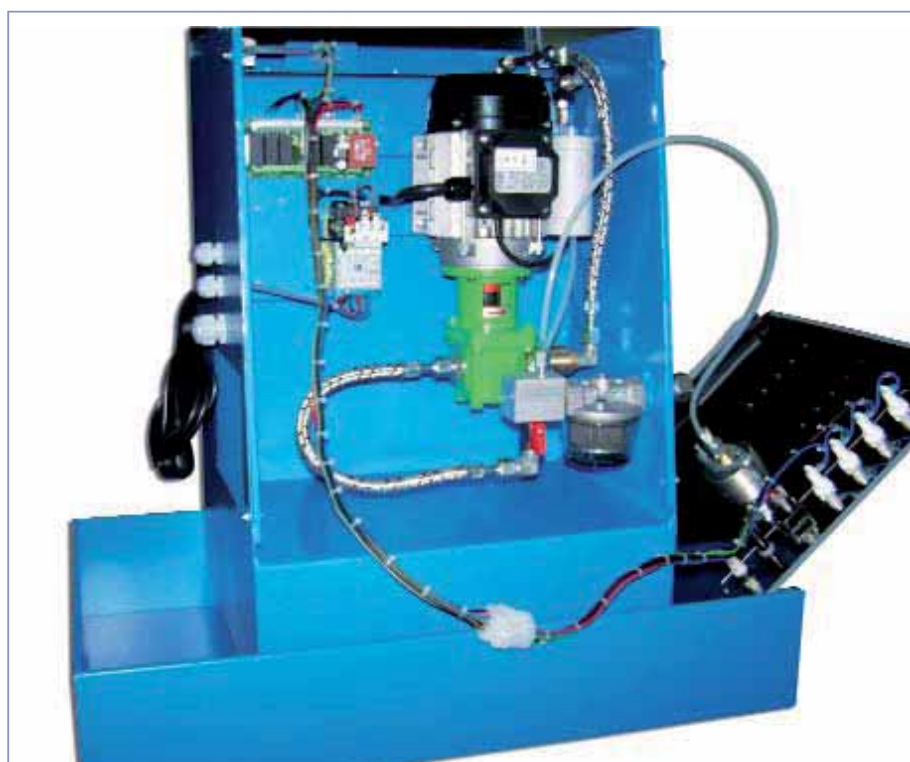
OTROS PROBLEMAS

	PROBLEMA	SOLUCIÓN
	¿El motor gira y la bomba no?	Revisar muelle de embrague o acoplamiento.
La bomba gira y no aspira:	¿Hay combustible en el tanque?	Revisar y llenar si es necesario.
	¿Se ha resecaado por rodar en vacío?	Engrasar.
	¿Gira la motobomba en el sentido adecuado?	Revisar.
El motor no funciona:	¿Es correcta la alimentación?	Revisar.
	¿Esta encendido el piloto que indica Bajo Nivel?	Pulsar rearme.
	¿Esta encendido el piloto que indica Alto Nivel?	Descender el nivel.
	¿Esta encendido el piloto que indica Termostato?	Descender la temperatura.
	¿Esta encendido el piloto que indica Derrames?	Eliminar el derrame
	¿Esta encendido el piloto que indica Térmico?	Rearmar el térmico.

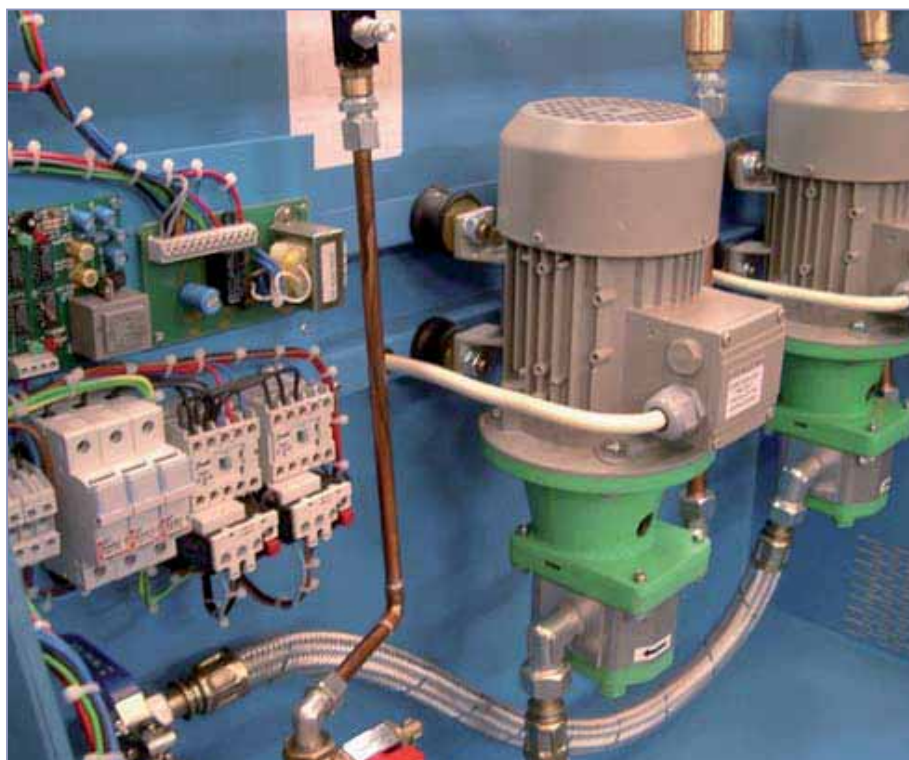
Grupo de Aspiración GPS-35 NW



Grupo de Aspiración GPS-70 NW/130 NW

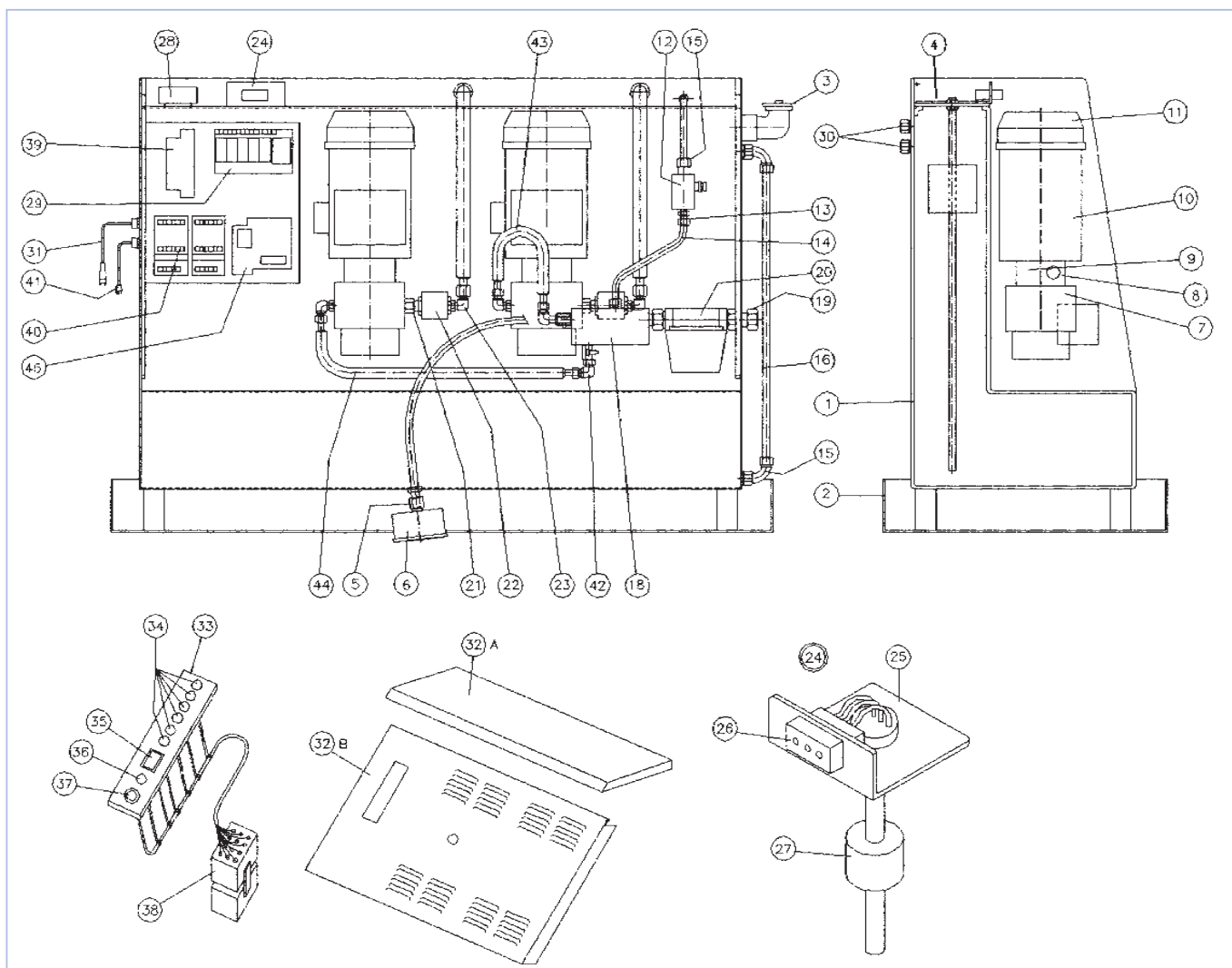


Grupo de Aspiración GPS-350 GET

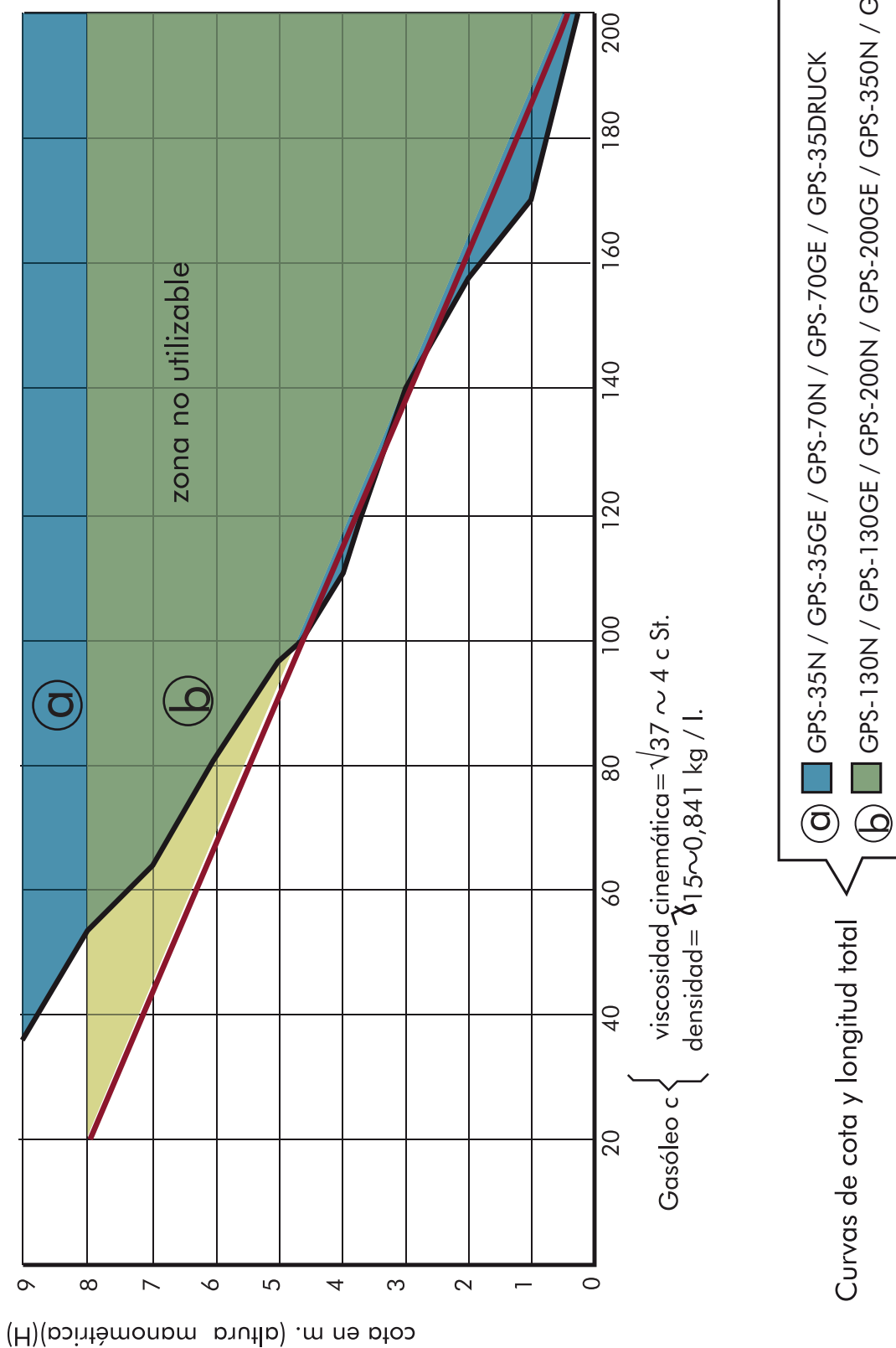


Grupo de Aspiración GPS-35 DRUCK





- | | | |
|---|---|-----------------------------------|
| 1. Depósito. | 21. Machón latón 1/2 x 3/8 | 38. Conector mate-look 12 vías |
| 2. Bandeja Colectora | 22. Válvula de retención | 39. Circuito detector derrames |
| 3. Tapón 1" | 23. Racord acero codo 10 x 3/8 | 40. Guardamotor |
| 4. Tapa depósito | 24. Sonda seguridad /servicio | 41. Sonda detector derrames |
| 5. Racord acero 6 x 1/4 H recto | 25. Soporte sonda nivel | 42. Racord acero codo 10 x 3/8 |
| 6. Vacuometro | 26. Conector mate-look 6 vías | 43. Latiguillo aspiración bomba 2 |
| 7. Bomba | 27. Boya polipropileno expandido | 44. Latiguillo aspiración bomba 1 |
| 8. Brida | 28. Termostato | 45. Circuito de conmutación |
| 9. Acoplamiento | 29. Circuito control GPS | |
| 10. Motor | 30. Racord acero 15 x 15 recto pasamuro | |
| 11. Ventilador/Turbina motor | 31. Cable alimentación | |
| 12. Válvula de by-pass | 32-A. Cubierta inox. | |
| 13. Racord acero 6 x 1/8 recto | 32-B. Tapa frontal inox. | |
| 14. Tubo cobre 6 x 4 | 33. Placa fijación pilotos | |
| 15. Racord acero 6 x 1/8 codo | 34. Pilotos 12 Vcc. | |
| 16. Tubo poli/nylon 6/4 | 35. Interruptor luminoso | |
| 18. Colector | 36. Portafusibles | |
| 19. Racord acero 15 x 15 recto pasamuro | 37. Pulsador | |
| 20. Filtro | | |



Fecha de instalación:
Empresa instaladora:
Observaciones:
.....
.....
.....
.....

Revisión anual Fecha
 Reparación Fecha

Empresa instaladora:
Observaciones:
.....
.....
.....
.....
.....
.....
.....
.....
.....
.....
.....
.....

Revisión anual Fecha
 Reparación Fecha

Empresa instaladora:
Observaciones:
.....
.....
.....
.....
.....
.....
.....
.....
.....
.....
.....
.....

A series of horizontal dotted lines for writing notes, consisting of 25 rows of 25 dots each.

A series of horizontal dotted lines for writing notes, consisting of 25 rows of 25 dots each.

**Recomendamos mantener
estas Instrucciones junto
al Grupo de Aspiración**



INVESTIGACIÓN Y PRODUCCIÓN S.L.

**C/Invierno, 4-6
Políg. "El Malvar"
28500 Arganda del Rey
(Madrid)**

Telf.: (+34) 918 719 294

Fax.: (+34) 918 719 256

tecnico@inprosa.net

www.inprosa.net

