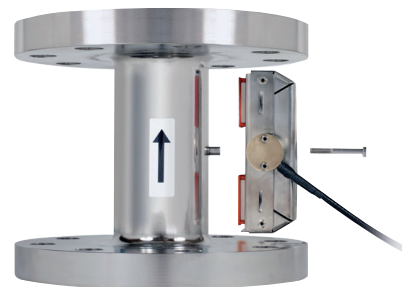


SENSORES DE FLUJO ULTRASONICO AMFLO® SONIC DRY X

| | |
|------------------------|--------------------------------------|
| DIÁMETRO NOMINAL | DN 32 - 100 |
| TUBO DE MEDICIÓN | AISI 316 L |
| FLUIDO | Agua |
| PRESIÓN NOMINAL | PN 40 |
| GRADO DE PROTECCIÓN | IP 68 cabezal electronico del sensor |
| TEMPERATURA DEL FLUIDO | 0 - 130 °C |
| TEMPERATURA AMBIENTE | 5 - 55 °C |
| PRECISIÓN | ClasE 2 acc. a EN1434 |
| CABLE DE CONEXIÓN | 10 mtrs., fijo |

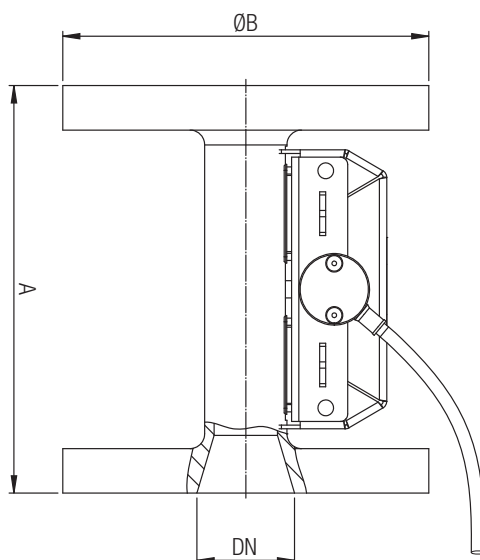


Rango de medida (aprobado acc. EN 1434 clase 2, medición dinámica 1:250)

| Diámetro Nominal DN | mm | 32 | 40 | 50 | 65 | 80 | 100 |
|--|------|-------|-------|-------|-------|-------|-------|
| qi (Caudal mínimo) | m³/h | 0.048 | 0.08 | 0.12 | 0.2 | 0.32 | 0.48 |
| qp (Caudal nominal) | m³/h | 12 | 20 | 30 | 50 | 80 | 120 |
| qs (Caudal máximo) | m³/h | 15 | 25 | 37.5 | 62.5 | 100 | 150 |
| v (qi) | m/s | 0.017 | 0.018 | 0.017 | 0.017 | 0.018 | 0.017 |
| v (qp) | m/s | 4.15 | 4.42 | 4.24 | 4.19 | 4.42 | 4.24 |
| Δp (qp/2)* | mbar | 37 | 46 | 46 | 44 | 51 | 49 |
| Caudal en $\Delta p = 100$ mbar | m³/h | 9.9 | 14.7 | 22.1 | 37.9 | 56.1 | 85.5 |
| Kvs | m³/h | 31.2 | 46.6 | 69.7 | 119.8 | 177.5 | 270.3 |
| Resolución | ml | 18 | 30 | 44 | 73 | 117 | 175 |
| Dimensiones y conexiones del dispositivo (Orificios de brida según EN 1092-1) | | | | | | | |
| Longitud mínima **A | mm | 150 | 165 | 200 | 200 | 175 | 200 |
| Brida ØB | mm | 140 | 150 | 165 | 185 | 200 | 220 |
| Peso | kg | 5.5 | 6.5 | 8 | 10 | 12.5 | 19 |

*equivalente a los valores estándar de qp acc. con la norma EN 1434

** La longitud de instalación puede personalizarse para satisfacer las necesidades específicas.



INVESTIGACIÓN Y PRODUCCIÓN S.L.