

TELEINDICADOR DE NIVEL LECTURA CONTINUA EDM 40



- ▶ Muestra en su display la cantidad existente en **litros** o **porcentajes**. Válido para cualquier tipo de depósito y fluido. Hasta 125°C.
- ▶ Totalmente modulable, programado de fábrica.
- ▶ Adaptación total a las necesidades de la instalación.
- ▶ Caja normalizada (DIN 43700).
- ▶ Sonda flexible con cabeza estanca 1", 1 1/2" y 2".



EDM-40

- Cuadro de Control para EDM 40, 230 V AC 50 Hz.
- Cuadro de Control para EDM 40, 24 V DC 50 Hz.
- Sonda flexible polietileno.
- Sonda rígida en acero inoxidable AISI-316.
- Módulo de 1 relé.
- Módulo de 2 relés.
- Módulo de 4 relés.
- Módulo salida analógica 0-10V/4-20 mA.

2 posibilidades de medida:

- ▶ % de 1 en 1%

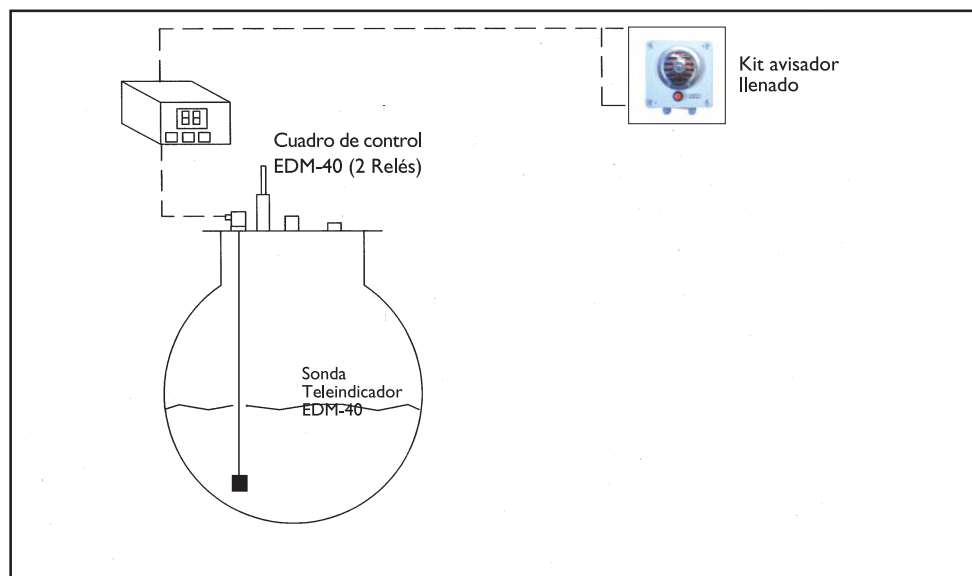


Kit de alarma de aviso de llenado con sirena 95 db y pulsador se corte y rearme automático. IP-55.

Montado en caja IP-55.

Automatiza el sistema de aviso de llenado, cumpliendo las exigencias de la normativa MI-IP03; MI-IP04.

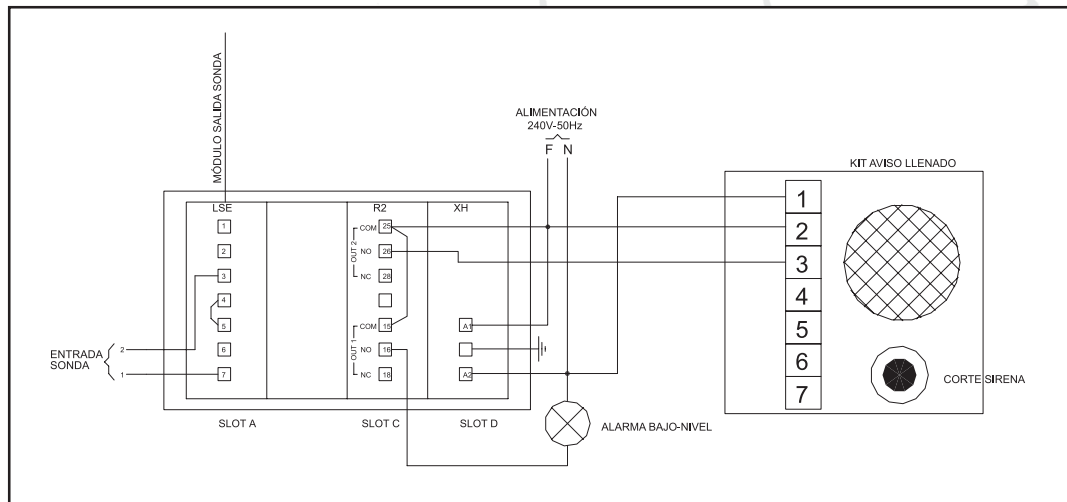
ESQUEMA DE APLICACIÓN



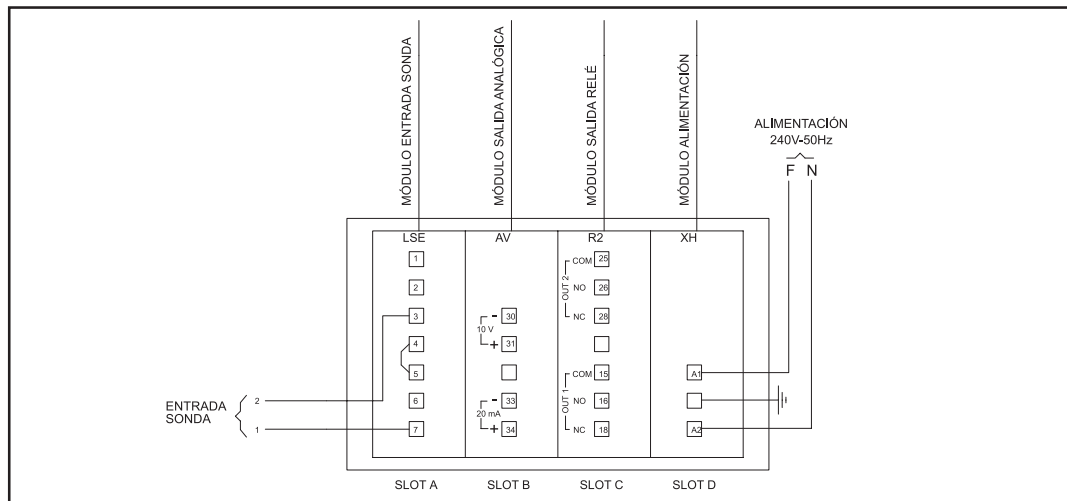
IPP-3163



ESQUEMA DE CONEXIÓN CON KIT AVISADOR 2 RELÉS.



CAJA DE CONTROL DEL TELEINDICADOR



DATOS TECNICOS

Alimentación Display	230/115 Vac 48/24 Vcc 18/48 Vcc
Tensión de cabeza sonda a display	13 V.
Rango de sensibilidad	100 MEDIDAS POR METRO
Material sonda	Polietileno reticulado o Acero inoxidable (AISI-316)
Temperatura max. del liquido a medir	40°C (sonda polietileno) 125°C (sonda acero inoxidable AISI-316)
Estanqueidad cabeza sonda	IP 65
Medidas del display	(DIN 43700) 96X43X100
Rosca Cabeza	Standar: 2" Opcional: 1"; 1 1/4"; 1 1/2"